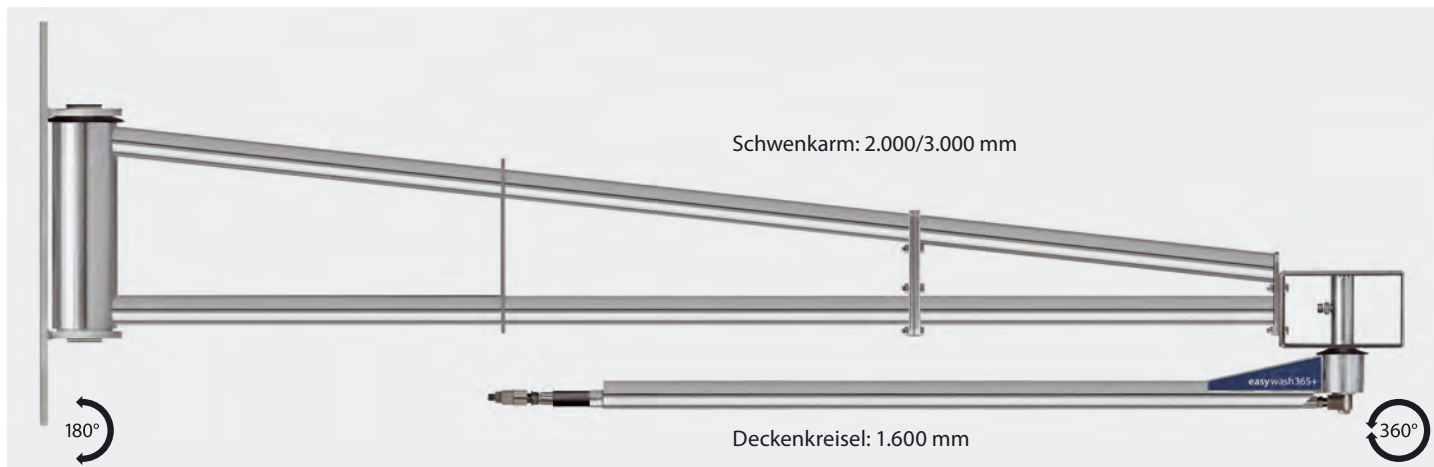
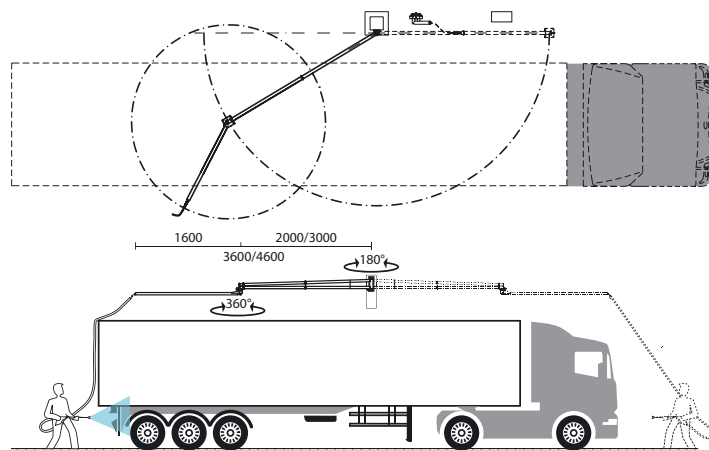


easywash365+ Wandschwenkausleger mit Deckenkreisel

Massiver Schwenkarm mit Deckenkreisel



- » Konzipiert für die Wäsche großer Fahrzeuge
- » Deckenkreisel 360° schwenkbar, Schwenkarm 180° schwenkbar
- » Kugelgelagerte, wartungsfreie Drehpunkte
- » Optional erhältliche Gegenplatte
- » Gesamtlänge bis zu 4.600 mm
- » Max. 275 bar / 120 °C
- » Anschluss: 3/8" AG
- » Material: Edelstahl



easywash365+ Schwenkarm mit Deckenkreisel

R+M Nr.	↔	⊙	⊙
109 760 972	2.000 + 1.600	3/8" AG	3/8" AG
109 760 973	3.000 + 1.600	3/8" AG	3/8" AG

easywash365+ Schwenkarm Gegenplatte

Edelstahl. Stärke 10 mm

R+M Nr.

109 790 419 3

Hochdruckschlauch für easywash365+ Schwenkarm

3/8" IG : 3/8" IG - 90°. 2 SC. DN 8. Schwarz

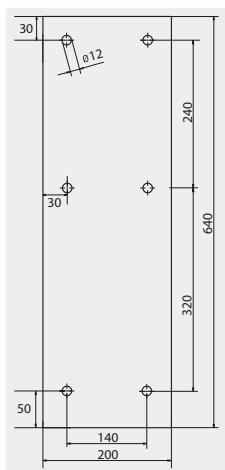
R+M Nr.

345 154 002 11

2.100

345 154 003 11

3.100



Edle Verbindung: Stabiler Befestigungs-Halter des Kreisels

Perfekter Halt: Stabil geschweißte Aufhängung, optional erhältliche Gegenplatte zur Sicherheit. (Schrauben M10)

Durchgang: Hochdruckschlauch für Schwenkarm optional erhältlich

Symbole ⊙ Eingang ⊙ Ausgang ↔ Länge 🚚 Spedition