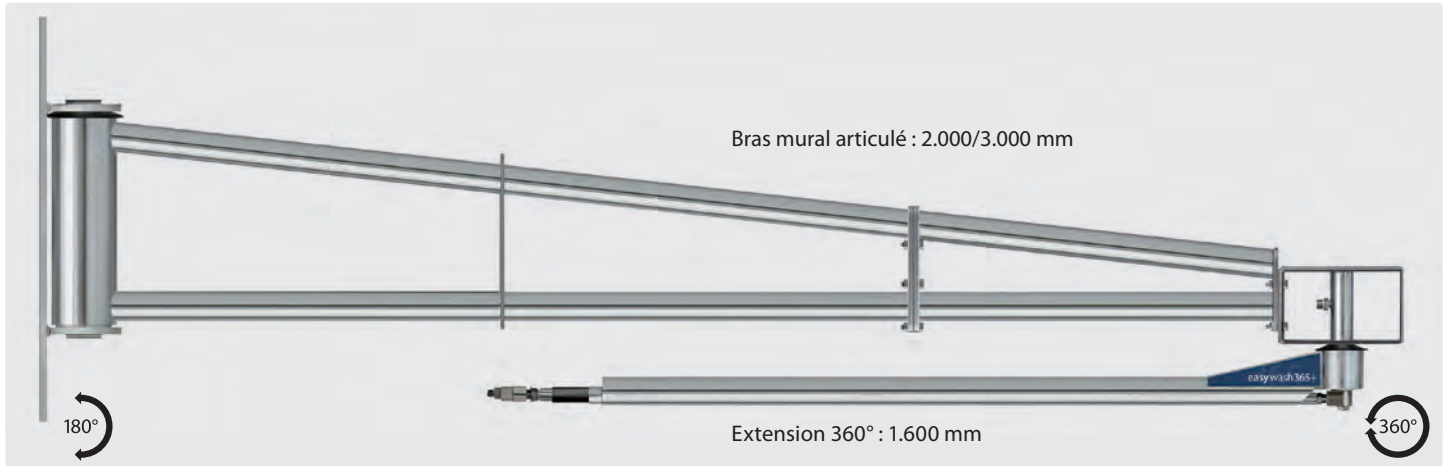
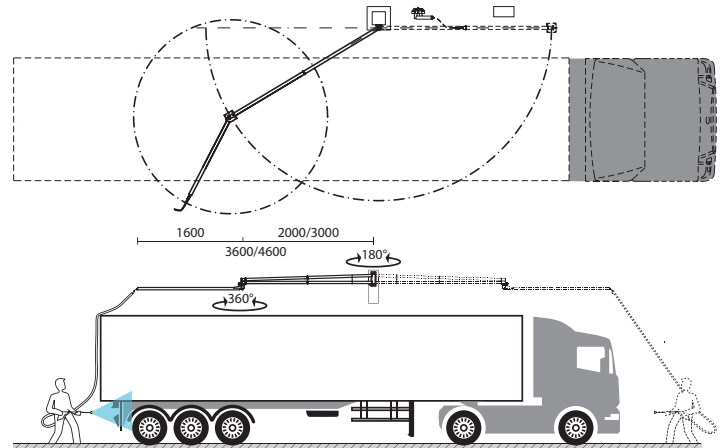


Bras de lavage mural avec extension 360°, easywash365+

Bras articulés avec extension 360°, construction très robuste



- » Conçu pour le lavage des véhicules de grande longueur
- » Extension rotative 360°, bras articulé orientable sur 180°
- » Articulations montées sur roulements à billes, sans entretien
- » Contre-plaque en option
- » Extension totale jusqu'à 4.600 mm
- » Max. 275 bar / 120 °C
- » Sortie raccord rotatif : 3/8" Mâle BSP
- » Matériel : tout inox



Bras de lavage mural avec extension 360° easywash365+

R+M Nr.	↔	⊕	⊖
109 760 972	2.000 + 1.600	3/8" M	3/8" M rotatif
109 760 973	3.000 + 1.600	3/8" M	3/8" M rotatif

Contre-plaque easywash365+

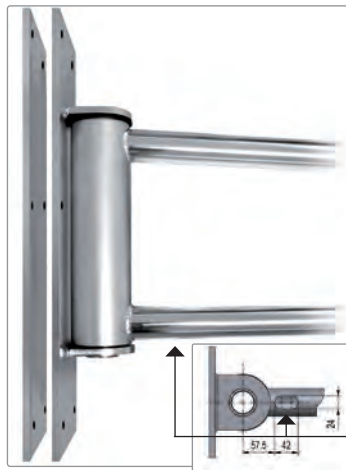
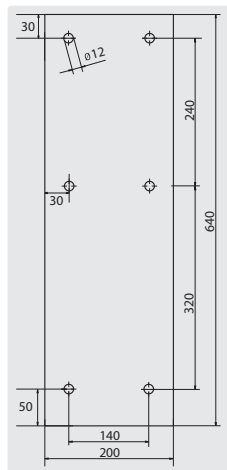
Inox. Épaisseur 10 mm

R+M Nr.	↔
109 790 419 3	

Flexibles de liaison pour bras articulés easywash365+

3/8" F : 3/8" F - 90°. 2 SC. DN 8. Noir

R+M Nr.	↔
345 154 002 11	2.100
345 154 003 11	3.100



Branchement : support de raccordement du bras 360° très robuste

Système de fixation optimal : tubes et pièces d'ancrage solidement soudés, contre-plaque de sécurité en option (Boulons M10)

Tube de transfert : Flexible de liaison haute-pressure en option

Symboles ⊕ entrée ⊖ sortie ↔ longueur 🚛 par transporteur