

easywash365+ Hochdruckdeckenkreisel

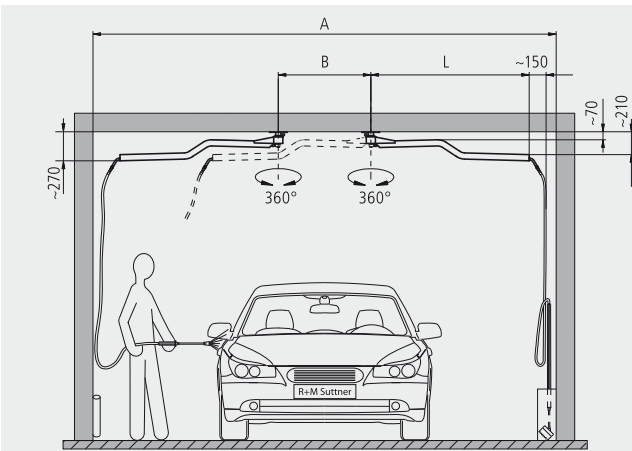
easywash365+ Deckenkreisel-Z



Edelstahl. Montagefertig für die Installation mit 2 integrierten Qualitätsdrehgelenken, professionellem Hochdruckschlauch mit Zugentlastungsfeder sowie integriertem Knickschutz.

Achse 2-fach gelagert sowie permanent geschmiert. Speziell für den Einsatz von 2 Deckenkreiseln nebeneinander geeignet. Max. 275 bar / 90 °C

R+M Nr.	↔	⊕	⊖	⊞
109 765 926	1.550 mm	1/4" IG	1/4" AG	8,0 kg



Montagebeispiel für Deckenkreisel-Z

- A = 4.600 mm
- B = 900 mm
- C = 1.500 mm
- D = 750 mm
- L = 1.550 mm

