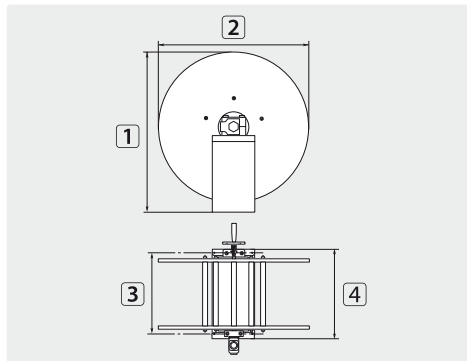


Hochdruckschlauchaufroller ST-71

- » Das Grundgestell besteht aus Edelstahl V2A / AISI 304 und garantiert höchste Stabilität.
- » Der Durchlass ist mit 12 mm besonders groß dimensioniert.
- » Einsetzbare Medien: Wasser oder Wasser mit Reinigungschemikalien, Luft, Öle und Fette.
- » Die Trommelnabe besteht aus 5 stabilen Edelstahlstangen und läuft in wartungsfreien Spezial-Lagerbuchsen, "S" grün®.
- » Zum Drehen der Trommel dient eine justierbare Handkurbel mit freilaufendem Polyamidgriff.
- » Eine mechanische Bremse ermöglicht das Arretieren der Trommel in 6 Positionen.
- » Dieser Hochdruckschlauchaufroller ist mit dem Drehgelenk ST-322 ausgestattet.
- » Suttner Drehgelenke ST-322 sind komplett aus Edelstahl gefertigt und haben ein Gleitring Dichtelement.
- » Nicht für die Wand-oder Deckenmontage geeignet.



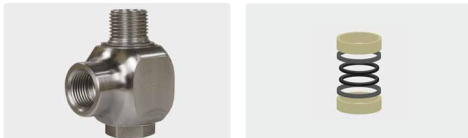
TYP	Außen \varnothing = Schlauch
01	22,0 mm = 40 m

Edelstahl V2A / AISI 304

R+M Nr.	⊕	⊖	DN	P	°C	⊞	1	2	3	4	TYP
200 071 705	1/2" IG	1/2" IG	12	300 bar	90 °C	13 kg	460 mm	440 mm	240 mm	290 mm	01

Zubehör ST-71

Drehgelenke ST-322



1/2" IG : 1/2" AG. DN 12. Dichtsätze Drehgelenke
 Max. 300 bar / 30 U/min ST-322
 / 90 °C

R+M Nr.	⊞	R+M Nr.
200 322 520	67 mm	200 322 490

ST-71 Schlauchaufroller mit Rohrreinigungsschlauch

Der ST-71 Schlauchaufroller ist mit einem 15 m langen Flexy Rohrreinigungsschlauch DN 6 ausgestattet. Das Trommelgestell ist aus Edelstahl und die Trommel aus Kunststoff gefertigt.

Diese platzsparende, ordentliche Lösung ist entweder an der Wand aufhängbar oder kann an vorhandenen Hochdruckreinigern nachgerüstet werden.

Der Schlauch ist als Verlängerung von Hochdruckschläuchen oder als Rohrreinigungsschlauch geeignet.

Max. 300 bar / 90 °C

R+M Nr.	⊕	⊖
200 071 615	1/4" AG	M22 AG
200 071 620	1/8" AG	M22 AG
200 071 625	M22 IG	M22 AG
200 071 626	HV M22 IG drehbar	M22 AG
200 071 630	Stecknippel \varnothing 8,8	M22 AG



Symbole ⊕ Eingang ⊖ Ausgang DN Nennweite P Druck ⊞ Höhe ⇄ Länge ⊞ Gewicht °C Temperatur TYP Typ \varnothing Durchmesser