

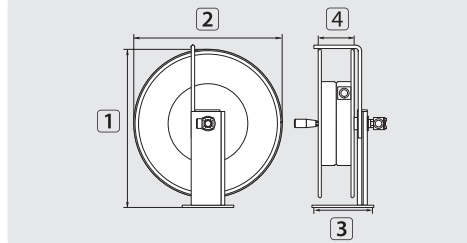
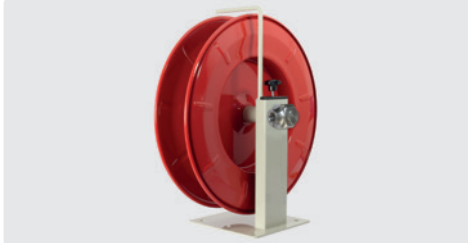
### Hochdruckschlauchaufroller

#### STK

Baureihe STK aus bestem Tiefziehblech:

- » Klappbare Handkurbel.
- » Stufenlos einstellbare Brems- und Arretiereinrichtung.
- » Stahlbügel zum Verhindern des Schlauchüberschlags.
- » Wartungsfreie Kunststoffagerschalen.

- » Die Hochdruckschlauchaufroller sind standardmäßig mit dem Suttner Drehgelenk ST-322 ausgestattet. Die Suttner Drehgelenke ST-322 sind komplett aus Edelstahl gefertigt und haben ein Gleitring Dichtelement.
- » Einsetzbare Medien: Wasser oder Wasser mit Reinigungschemikalien, Luft, Öle und Fette.



TYP	Außen $\varnothing$ = Schlauch
01	15,0 mm = 24 m
02	15,0 mm = 36 m

Stahl pulverbeschichtet

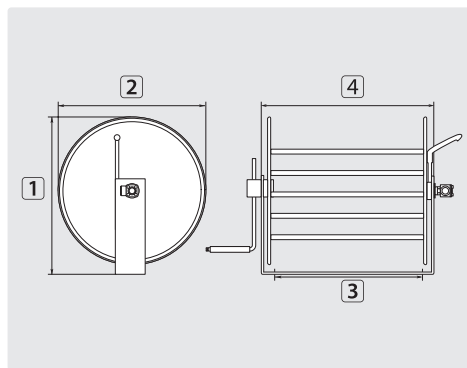
R+M Nr.	☺	☹	DN	P	°C	g	1	2	3	4	TYP
760 20	3/8" IG	3/8" IG	10	400 bar	90 °C	6,2 kg	437 mm	400 mm	210 mm	100 mm	01
760 30	3/8" IG	3/8" IG	10	400 bar	90 °C	6,8 kg	500 mm	460 mm	210 mm	100 mm	02

#### STKI mini

- » Zum Drehen der Trommel dient eine justierbare Handkurbel mit freilaufendem Polyamidgriff.
- » Eine im Lager integrierte, mechanische Bremse ermöglicht fein dosierbares Abbremsen der Trommel bis hin zum Blockieren.
- » Einsetzbare Medien: Wasser oder Wasser mit Reinigungschemikalien,

Luft, Öle und Fette.

- » Die Hochdruckschlauchaufroller sind mit dem Drehgelenk ST-320 ausgestattet. Die Suttner Drehgelenke ST-320 sind komplett aus Edelstahl gefertigt und haben ein Gleitring Dichtelement.



TYP	Außen $\varnothing$ = Schlauch
01	15,0 mm = 20 m

Edelstahl V2A / AISI 304

R+M Nr.	☺	☹	DN	P	°C	g	1	2	3	4	TYP
739 40	3/8" IG	3/8" IG	8	300 bar	90 °C	5,0 kg	298 mm	265 mm	210 mm	258 mm	01