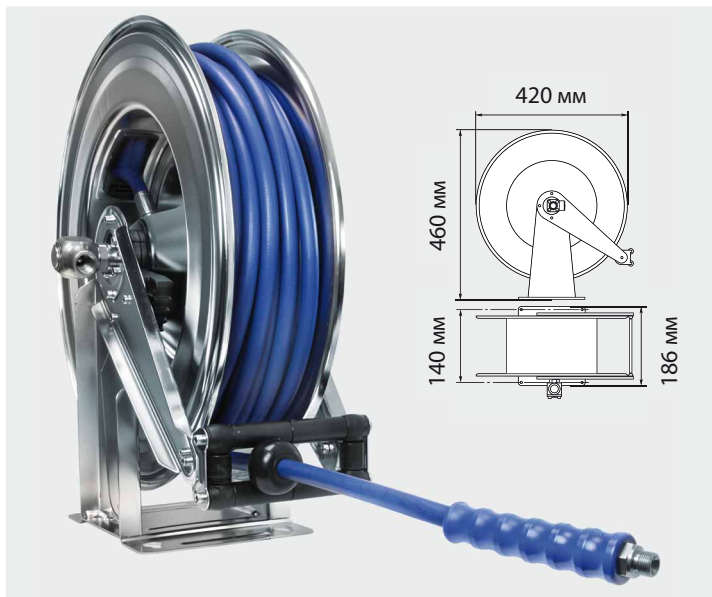


## Автоматический барабан для шлангов ВД, смонтирован с готовым опрессованным шлангом



**Барабан для шлангов ВД:**  
 нерж. сталь V2A / AISI 304.  
 С автоматической возвратной пружиной и разгрузкой.  
 Вращающееся соединение Suttner ST322 из нерж. стали.



**со шлангом ВД:** 2 SN. DN 8. 20 м. Гладкая синяя наружная поверхность, выход из нерж. стали

<b>R+M Nr.</b>	<b>P</b>	<b>C</b>	<b>↺</b>	<b>★</b>
763 434 001	300 bar	1/2" IG	3/8" AG VA	●



**Барабан для шлангов ВД:**  
 нерж. сталь V2A / AISI 304.  
 С автоматической возвратной пружиной и разгрузкой.  
 Вращающееся соединение Suttner ST322 из нерж. стали.



**Барабан со шлангом ВД:** 2 SC. DN 8. 20 м. Стандартная синяя наружная поверхность

<b>R+M Nr.</b>	<b>P</b>	<b>C</b>	<b>↺</b>	<b>Барабан</b>	<b>★</b>
764 434 503	300 bar	M22 AG	HV M22	черный	●

**Барабан со шлангом ВД:** 2 SC. DN 8. 20 м. Стандартная черная наружная поверхность

<b>R+M Nr.</b>	<b>P</b>	<b>C</b>	<b>↺</b>	<b>Барабан</b>	<b>★</b>
764 434 311	300 bar	M22 AG	HV M22	серый	●

**Барабан со шлангом ВД:** 2 SC. DN 8. 20 м. Стандартная черная наружная поверхность

<b>R+M Nr.</b>	<b>P</b>	<b>C</b>	<b>↺</b>	<b>Барабан</b>	<b>★</b>
764 434 500	300 bar	M22 AG	HV M22	черный	●

**Барабан со шлангом ВД:** 1 SN. DN 8. 20 м. Стандартная черная наружная поверхность

<b>R+M Nr.</b>	<b>P</b>	<b>C</b>	<b>↺</b>	<b>Барабан</b>	<b>★</b>
764 434 502	210 bar	M22 AG	HV M22	черный	●



### Сервис R+M

При заказе Вами барабана и шланга мы охотно смонтируем готовый опрессованный шланг на выбранный Вами барабан.

Для этого просто укажите в Вашем заказе **Nr. 740 00 R+M**.

Эта услуга для Вас будет оплачена!

Если Вам нужна более подробная информация об этом предложении, то обратитесь к нам в любое время! Мы будем рады Вашему заказу.

**R+M Nr.**

740 00