

Инжекторы easyfoam365+ by Suttner

Инжекторы ST-160



3/8" IG : 3/8" AG : наконечник 9 мм. Инжектор для нанесения химии и пены. Регулировка дозирования химии благодаря 10 сменным дозирующим форсункам (0,5 - 2,0 мм).
Макс. 350 bar / 90 °C

R+M Nr.	D
200 160 498	1,1 мм
200 160 499	1,2 мм
200 160 500	1,3 мм
200 160 505	1,4 мм
200 160 510	1,5 мм
200 160 515	1,6 мм
200 160 520	1,7 мм
200 160 525	1,8 мм
200 160 530	1,9 мм
200 160 535	2,0 мм
200 160 540	2,1 мм
200 160 545	2,2 мм
200 160 550	2,3 мм
200 160 560	2,5 мм
200 160 575	2,8 мм



3/8" IG : 3/8" AG : наконечник 9 мм. Инжектор ST-160 с дозирующим вентилем ST-161.
Макс. 350 bar / 90 °C

R+M Nr.	D
200 160 599	1,1 мм
200 160 600	1,2 мм
200 160 601	1,3 мм
200 160 602	1,4 мм
200 160 603	1,5 мм
200 160 604	1,6 мм
200 160 605	1,7 мм
200 160 606	1,8 мм
200 160 607	1,9 мм
200 160 608	2,0 мм
200 160 609	2,1 мм
200 160 610	2,2 мм
200 160 611	2,3 мм
200 160 613	2,5 мм
200 160 614	2,8 мм

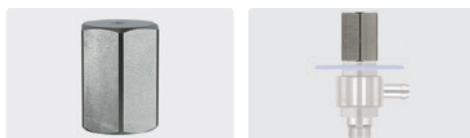
Инжекторы ST-166



3/8" IG : 3/8" AG : 2 наконечника 9 мм. Инжектор для нанесения химии и пены. Инжектор может одновременно всасывать/смешивать до двух химических средств. Регулировка дозирования химии осуществляется благодаря 2 x 10 сменным дозирующим форсункам (0,5 - 2,0 мм).
Макс. 350 bar / 90 °C

R+M Nr.	D
200 166 500	1,3 мм
200 166 510	1,6 мм
200 166 530	1,9 мм

Фиксатор для вентиля

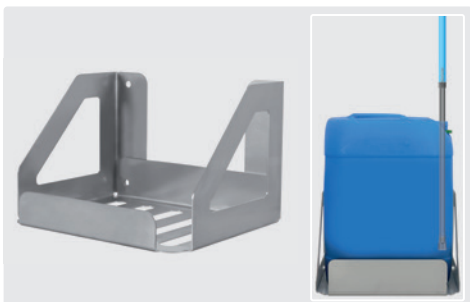


Фиксатор для дозирующего вентиля ST-161

R+M Nr.
040 003 566

Настенный держатель

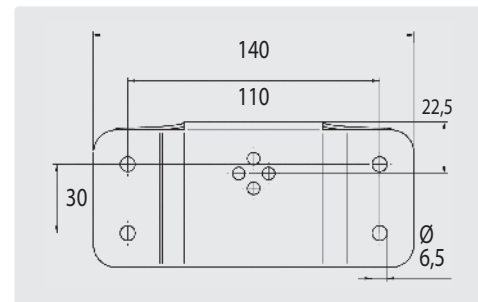
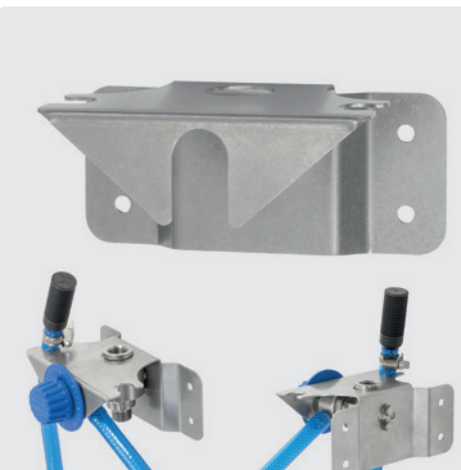
Держатель канистр



Нержавеющая сталь.
Монтажные отверстия \varnothing 8,5 мм

R+M Nr.	В x Ш x Г	D
105 000 001	160 x 250 x 210	1,2
105 000 002	200 x 285 x 310	2,0

Настенный держатель для ST-160



Нерж. сталь. Включая крепежный материал для инжектора.

Подходит для ST-160+161 и 166

R+M Nr.
200 160 160

Держатель канистр



Нержавеющая сталь. Двухсекционный с крышкой.

4 монтажных отверстия для настенного монтажа \varnothing 8,5 мм.

Поставляется без замка.

В/Ш/Г = 320/198/180 мм.

2 кг

R+M Nr.
105 000 018