

## Laveurs de façades

### WW 301

- » Laveur rotatif pour lances télescopiques
- » Coupole en inox avec lame de protection en caoutchouc ou à brosse
- » Coupole  $\varnothing$  300 mm
- » Livré sans buses. Prévoir 2 buses 1/4" M avec jet de 15°
- » Max. 250 bar / 90 °C



avec lame de protection à brosse

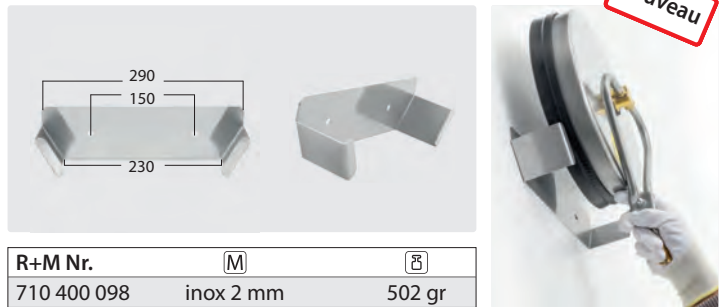
avec lame de protection en caoutchouc



Support de montage mural, laveur de surface turbodevil

**nouveau**

R+M Nr.	Ⓒ	avec	Ⓔ
521 032 251	M22 M	lame de protection en caoutchouc	1,9 kg
521 032 254	M22 M	lame de protection à brosse	1,9 kg
521 032 256	M18 F	<b>K</b> lame de protection en caoutchouc	1,9 kg
521 032 255	M18 F	<b>K</b> lame de protection à brosse	1,9 kg
521 032 258	1/4" F	lame de protection en caoutchouc	1,9 kg
521 032 257	1/4" F	lame de protection à brosse	1,9 kg



### WW 160



avec lame de protection à brosse



- » Laveur rotatif avec poignée ergonomique latérale
- » Coupole en inox avec lame de protection à brosse
- » Coupole  $\varnothing$  160 mm
- » Livré sans buses. Prévoir 2 buses 1/4" M avec jet de 15°
- » Max. 350 bar / 90 °C

R+M Nr.	Ⓒ	Ⓔ
710 100 160	M22 F	1,3 kg

## Buses haute-pression

### 1/4" M BSP

Force d'impact = 100 %



15°

D	R+M Nr.
02	613 052
025	613 072
03	613 102
04	613 302
045	613 402
05	613 502