

## Colliers de serrage pour tuyau

Lame métallique et boîtier de serrage en acier chromé 1.4016. Vis acier zingué protégée contre la corrosion. Permet un couple de serrage élevé. Surface en contact avec le tuyau spécialement polie, rebords arrondis. Conforme aux normes DIN 3017, W2



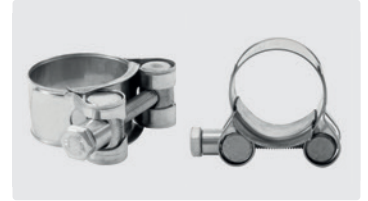
W4 et W5 colliers totalement protégés contre la corrosion, livrables sur demande.

Colliers de serrage avec vis six pans.  $\bar{I}$  9 mm

R+M Nr.	VPE	Ø	R+M Nr.	VPE	Ø
735 10	1	8 - 12 mm	735 101 00	100	8 - 12 mm
735 20	1	10 - 16 mm	735 201 00	100	10 - 16 mm
735 30	1	12 - 20 mm	735 301 00	100	12 - 20 mm
735 40	1	16 - 25 mm	735 401 00	100	16 - 25 mm
735 50	1	20 - 32 mm	735 501 00	100	20 - 32 mm
735 60	1	25 - 40 mm	735 601 00	100	25 - 40 mm
735 70	1	32 - 50 mm	735 701 00	100	32 - 50 mm
735 80	1	50 - 70 mm	735 801 00	100	50 - 70 mm

### Colliers à tourillons

Colliers à tourillons, entièrement en acier inoxydable X5CrNi1810. Selon DIN 1.4301/AISI 304



Colliers avec vis à tête hexagonale. W4.  $\bar{I}$  20 mm

R+M Nr.	VPE	Ø	R+M Nr.	VPE	Ø
736 029 401	1	29 - 31 mm	736 032 401	1	32 - 35 mm

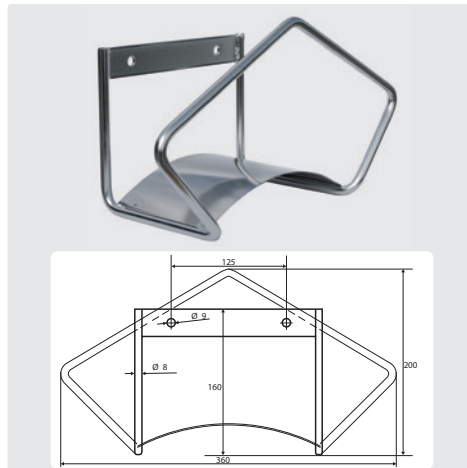
## Consoles murales

### Supports-tuyaux



Capacité tuyau 1/2" = 40 m - 3/4" = 30 m.  
Entraxe de fixation 140 mm.  
L x H x P = 260 x 170 x 170 mm

R+M Nr.	(M)
110 00	PVC



Capacité tuyau 1/2" = 40 m - 3/4" = 30 m.  
Entraxe de fixation 125 mm.  
L x H x P = 360 x 200 x 170 mm

R+M Nr.	(M)
110 06	inox poli 1.4301

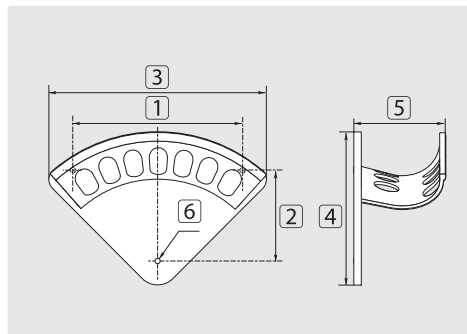
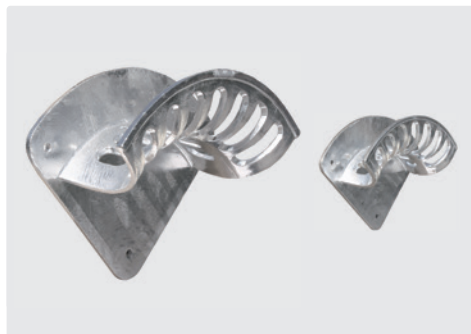
### Support-brosses



Adapté à toutes les brosses de lavage.  
Entraxe de fixation 202 mm.  
L x H x P = 250 x 90 x 100 mm

R+M Nr.	(M)
108 290 30	inox

### Supports-tuyaux aluminium



R+M Nr.	TYP	capacité tuyau	1	2	3	4	5	6
110 01	S	1/4" = 30 m - 3/8" = 20 m	155	77	188	145	70	Ø 5,5
110 02	M	3/8" = 30 m - 1/2" = 20 m	255	107	266	200	108	Ø 6,0
110 03	L	1/2" = 30 m - 3/4" = 20 m	272	145	348	255	143	Ø 8,0
110 031	XL	3/4" = 30 m - 1" = 20 m	366	162	417	307	187	Ø 10,0