

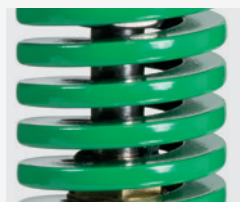
# Перепускной вентиль Suttner ST-265 с зеленой пружиной



The choice of perfection



**Массивный «шплинт»:**  
Профессиональная и надежная обработка деталей, находящихся под давлением.



**Специальная форма:**  
инновационный плоский контур пружины.



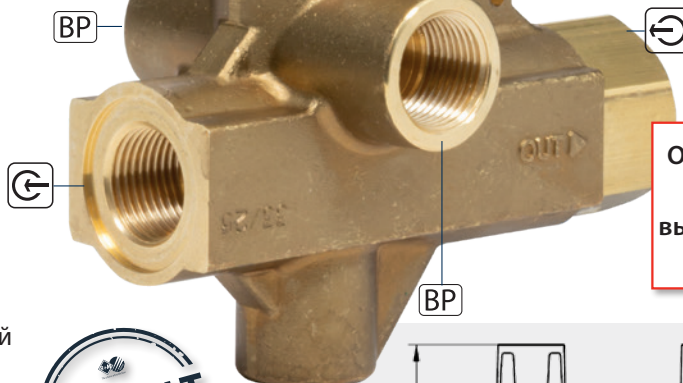
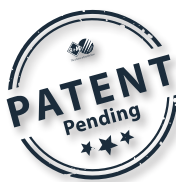
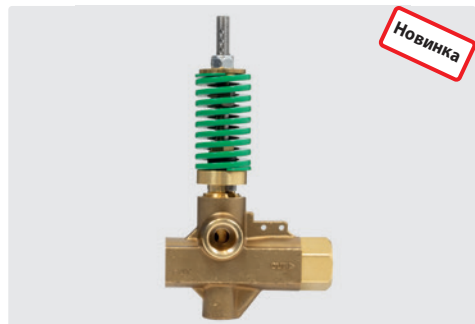
**С шаровым обратным вентилем.**



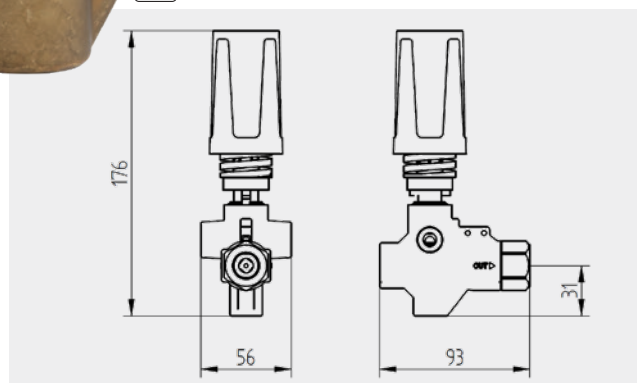
## Перепускной вентиль Suttner ST-265 с разрешенным рабочим давлением до 240 bar

- Плавное переключение
- Пружина из особо прочного материала
- Особенно легок в обслуживании
- Незначительное падение давления
- Элементы вентиля из высоколегированной нержавеющей стали и керамики

ST-265 с зеленой пружиной



**Особо долговечный!**  
Комбинация высококачественных материалов



Технические данные

Макс. давление	240 bar
Макс. температура	80 °C
Вход / Выход	3/8" IG / 3/8" IG
Вypass	<b>BP</b> 3/8" IG
Поток	50 Л/мин

☰ = Вход 3/8" IG, ☻ = Выход 3/8" IG.  
BP = Вypass 3/8" IG. Шариковый обратный вентиль. Макс. 240 bar / 80 °C

R+M Nr.	
200 265 505	50 л/мин

[www.rm-suttner.com](http://www.rm-suttner.com)

# Перепускной вентиль Suttner ST-265 с зеленой пружиной с выключателем давления



The choice of perfection



Теперь также доступен с выключателем

## Перепускной вентиль Suttner ST-265 с зеленой пружиной (240 bar)

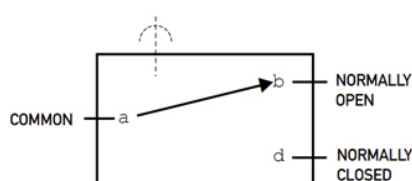
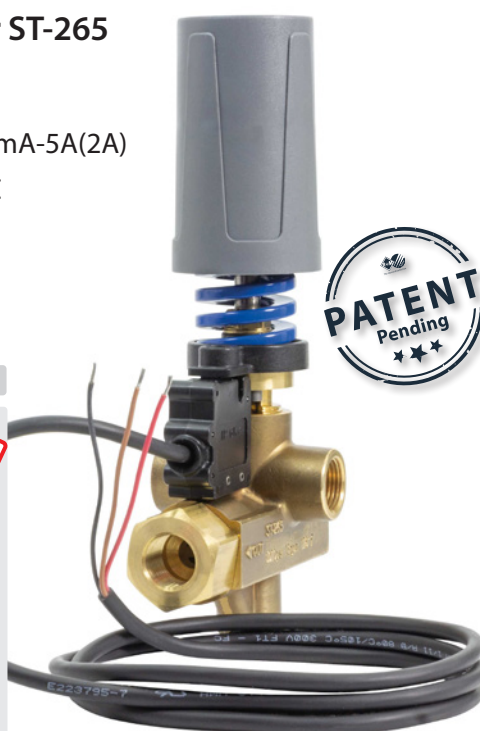
- Максимальный ток включения: 10mA-5A(2A)
- Напряжение: 12-24VDC, 12-250VAC
- Класс защиты IP65
- Кабель 1,2 метра 3xAWG20

ST-265 с выключателем давления



⊕ = Вход 3/8" IG, ⊖ = Выход 3/8" IG.  
 BP = Вурапс 3/8" IG. Шариковый обратный вентиль. Перепускной вентиль с выключателем давления (IP65) и кабелем 1.200 мм.

R+M Nr.	⊖
200 265 545	50 л/мин



### Выключатель также для дооснащения:

Если Вы хотите отключить двигатель насоса во время перерывов в работе, используйте ST-265 со встроенным выключателем. Встроенный выключатель давления представляет собой переключатель для сигнала NC/NO.

Ремкомплект/комплект для дооснащения выключатель давления ST-265



Выключатель для перепускного вентиля Suttner ST-265. Класс защиты IP65. Кабель 1.200 мм, 3xAWG20. Макс. ток включения 10mA-5A(2A)

R+M Nr.	⊖
200 265 430	12-24VDC, 12-250VAC

[www.rm-suttner.com](http://www.rm-suttner.com)