

Suttner Umlaufventil ST-265



The choice of perfection



Massiver „Splint“:
Professionelle und robuste Verarbeitung der druckintensiven Teile.



Speziell geformt:
Innovative, abgeflachte Federkontur.

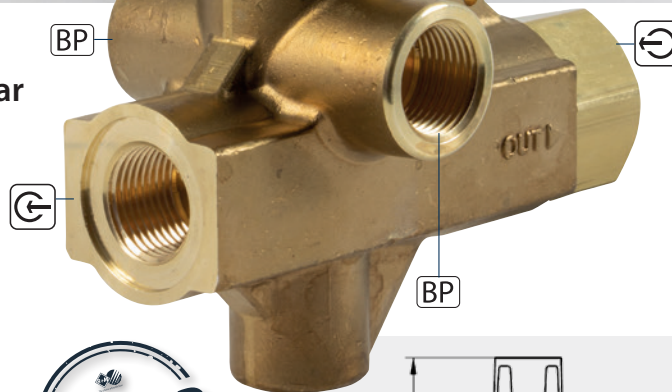


Inkl. Kugel-Rückschlagventil

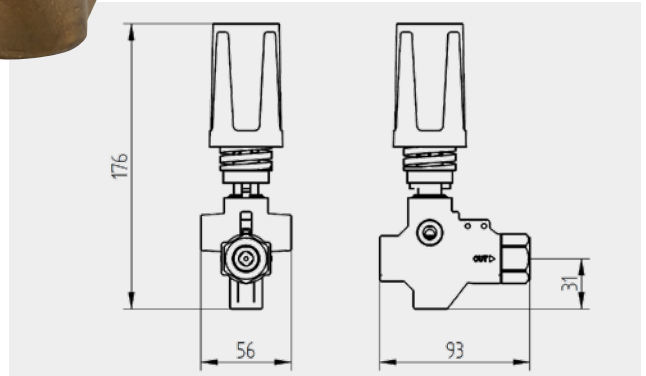


Suttner Umlaufventil ST-265 mit zulässigem Arbeitsdruck bis 350 bar

- Sanftes Schaltverhalten
- Ermüdungsfreie Feder
- Besonders leicht zu warten
- Geringer Druckverlust
- Ventilelemente aus hochlegiertem Edelstahl und Keramik



Besonders langlebig!
Hochwertige Material-Kombination



⊕ = Eingang 3/8" IG, ⊖ = Ausgang 3/8" IG.
BP = Bypass 3/8" IG. Kugel-Rückschlagventil.
Max. 350 bar / 80 °C

R+M Nr.	
200 265 500	50 l/min



Nur auf Anfrage:
Deckel mit private label.

Technische Daten

Max. Druck	350 bar
Max. Temperatur	80 °C
Eingang / Ausgang	3/8" IG / 3/8" IG
Bypass	BP 3/8" IG
Durchfluss	50 l/min