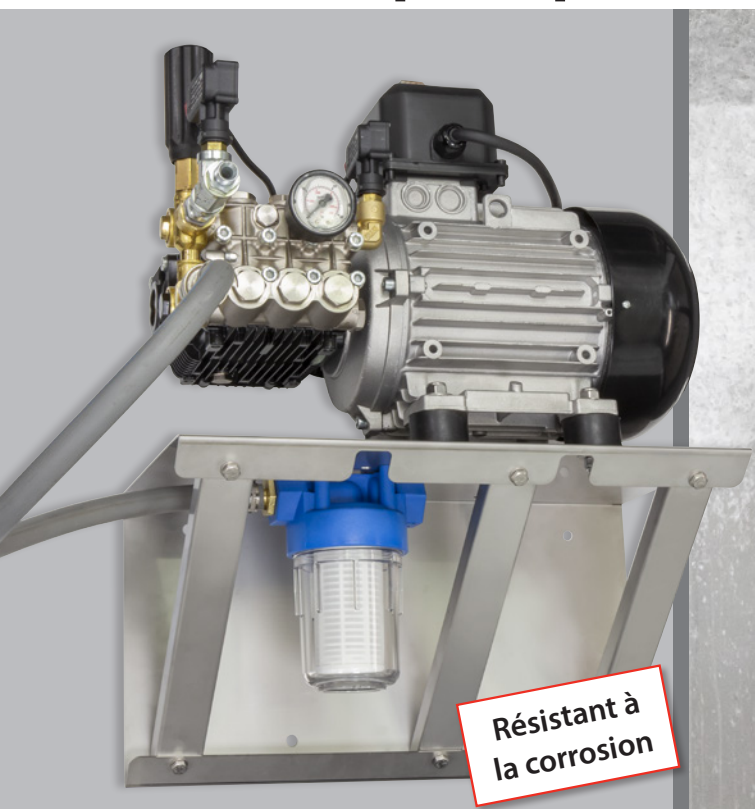


Supports pour groupes moteurs-pompes



The choice of perfection



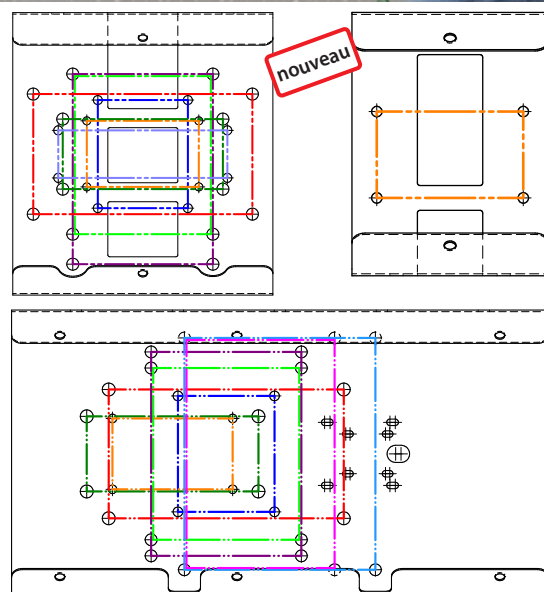
Résistant à la corrosion



Convient à nos groupes moteurs-pompes avec une puissance de 3 / 4 / 5,5 et 7,5 KW

Supports pour groupes moteurs-pompes

- Avec pré perçage de la plaque de montage pour leur fixation.
- Acier inoxydable, robuste et résistant à la corrosion.
- 3 variantes en différentes tailles aux dimensions suivantes : 270 x 270 x 500 / 280 x 280 x 260 / 200 x 200 x 150 mm.
- Toutes les variantes conviennent aux groupes moteurs-pompes de type HPV.
D'autres combinaisons sont visibles à la page suivante.
- Tous les supports muraux sont fabriqués d'une seule pièce, sans soudure, et ont une capacité de charge élevée.
- Accessoires en option : amortisseurs en caoutchouc (conditionnement = 4 pièces).



nouveau

Montage rapide et sécurisé : Les pré perçages facilitent le montage des moteurs et des corps de filtre sur la plaque de montage.

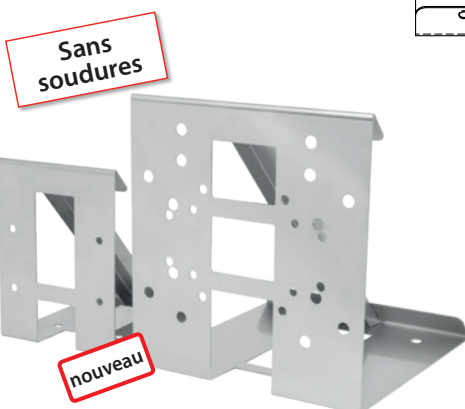
Amortisseurs anti vibrations



Amortisseurs en caoutchouc de type A. M10 x 28, écrous et rondelles inclus. Acier ou inox avec caoutchouc élastique naturel 55°.

Rigidité : 500 N/mm. Charge : 2000 N

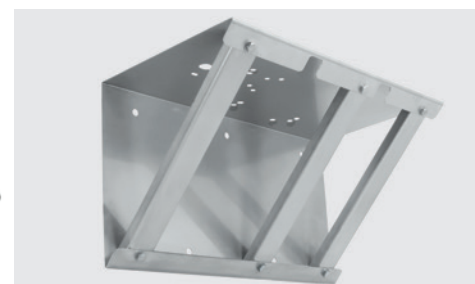
| R+M Nr. | Hauteur | Ø | matériau | UE |
|-------------|---------|----|------------------|----------|
| 105 000 101 | 30 | 50 | acier | 4 pièces |
| 105 000 104 | 30 | 50 | acier inoxydable | 4 pièces |



Sans soudures

nouveau

Nouvelles versions : Avec un seul renfort oblique, la plaque de montage n'intègre pas la fixation du corps de filtre d'aspiration.



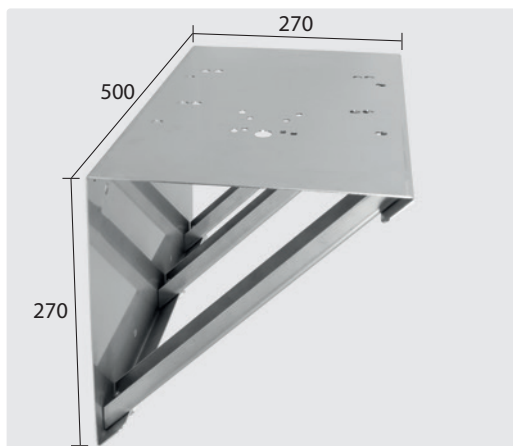
Construction robuste : Renforts obliques solidement fixés par des vis en acier inoxydable résistantes à la corrosion.

Supports pour groupes moteurs-pompes



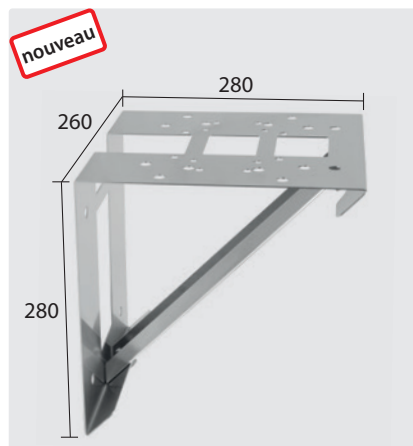
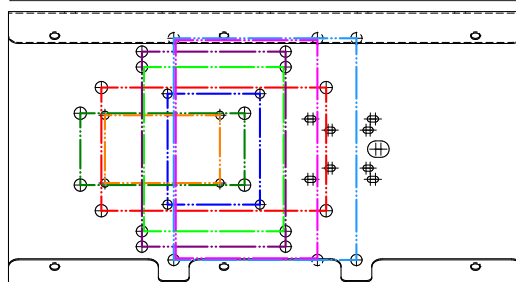
The choice of perfection

Supports muraux



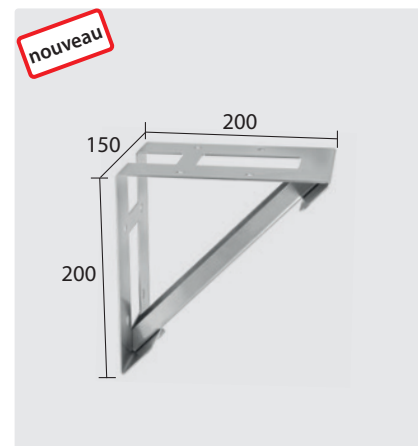
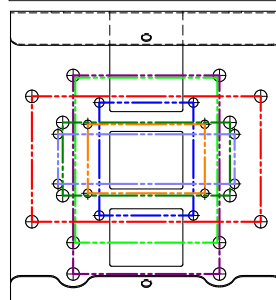
Acier inoxydable.
Convient pour nos groupes moteurs-pompes avec une puissance de 3 / 4 / 5,5 et 7,5 KW

| |
|-------------|
| R+M Nr. |
| 105 000 020 |



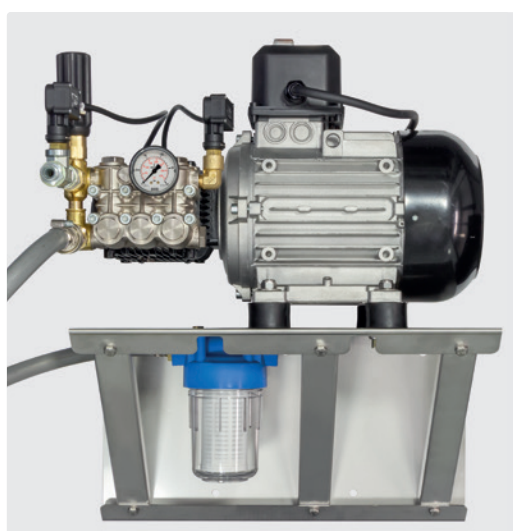
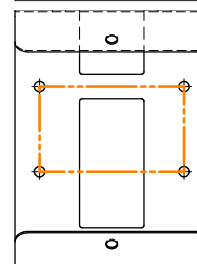
Acier inoxydable.
Convient à nos combinaisons de moteurs-pompes de 3 / 4 / 5,5 KW.

| |
|-------------|
| R+M Nr. |
| 105 000 022 |



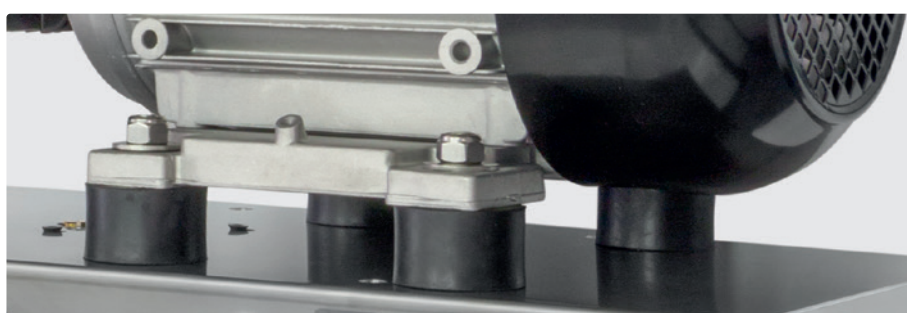
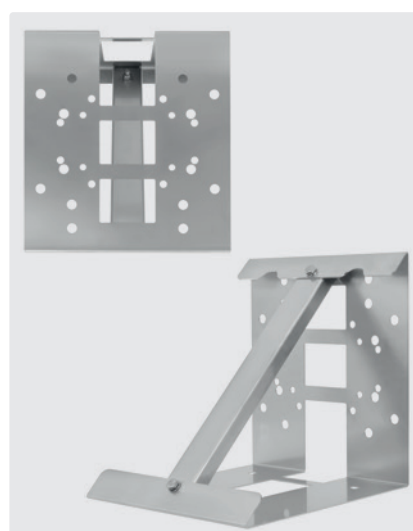
Acier inoxydable.
Convient à nos groupes moteurs-pompes AR HPV

| |
|-------------|
| R+M Nr. |
| 105 000 021 |



Prédisposition : Pour l'installation de corps de filtre à eau PVC à 2 ou 3 éléments.

Amortisseur de vibrations : Disponible en option et facile à installer. Pour la réduction des vibrations.
Conditionnement = 4 pièces.



Version 04.21

Supports pour groupes moteurs-pompes



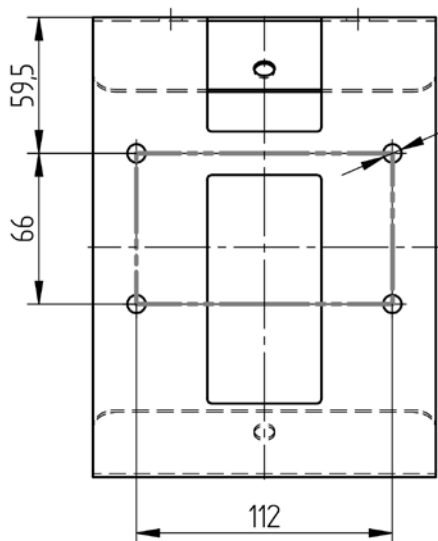
The choice of perfection

| Entraxes des perçages | R+M Nr. 105 000 020 | R+M Nr. 105 000 022 | R+M Nr. 105 000 021 |
|--------------------------------------------------------------------------------------------------------------------|------------------------|------------------------|------------------------|
| <p>Largeur 112 mm Profondeur 66 mm</p> <p>GMP Annovi Reverberi type HPV</p> | | | |
| <p>Largeur 140 mm Profondeur 190 mm</p> <p>GMP Annovi Reverberi avec une puissance de 4 - 5,5 KW</p> | | | |
| <p>Largeur 219 mm Profondeur 120 mm</p> <p>GMP Annovi Reverberi type HPE, type HPJ avec de la tôle</p> | | | |
| <p>Largeur 160 mm Profondeur 70 mm</p> <p>GMP Annovi Reverberi type HPV avec de la tôle</p> | | | |
| <p>Largeur 140 mm Profondeur 160 mm</p> <p>GMP Annovi Reverberi avec une puissance de 2,2 - 3 KW</p> | | | |
| <p>Largeur 90 mm Profondeur 108 mm</p> <p>GMP Annovi Reverberi type M</p> | | | |
| <p>Largeur 178 mm Profondeur 216 mm</p> <p>GMP Annovi Reverberi avec une puissance de 11 KW</p> | | | |
| <p>Largeur 140 mm Profondeur 216 mm</p> <p>GMP Annovi Reverberi avec une puissance de 7,5 KW</p> | | | |
| <p>Largeur 169 mm Profondeur 47,5 mm</p> <p>GMP Annovi Reverberi type HPJ</p> | | | |

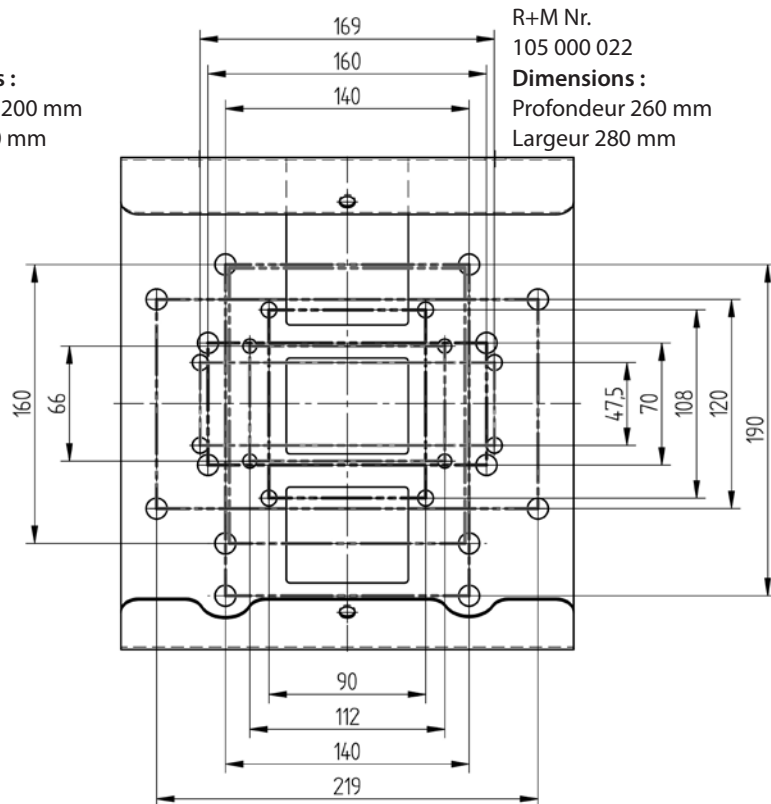
Supports pour groupes moteurs-pompes



The choice of perfection



R+M Nr.
105 000 021
Dimensions :
Profondeur 200 mm
Largeur 150 mm



R+M Nr.
105 000 022
Dimensions :
Profondeur 260 mm
Largeur 280 mm

R+M Nr.
105 000 020
Dimensions :
Profondeur 270 mm
Largeur 500 mm

