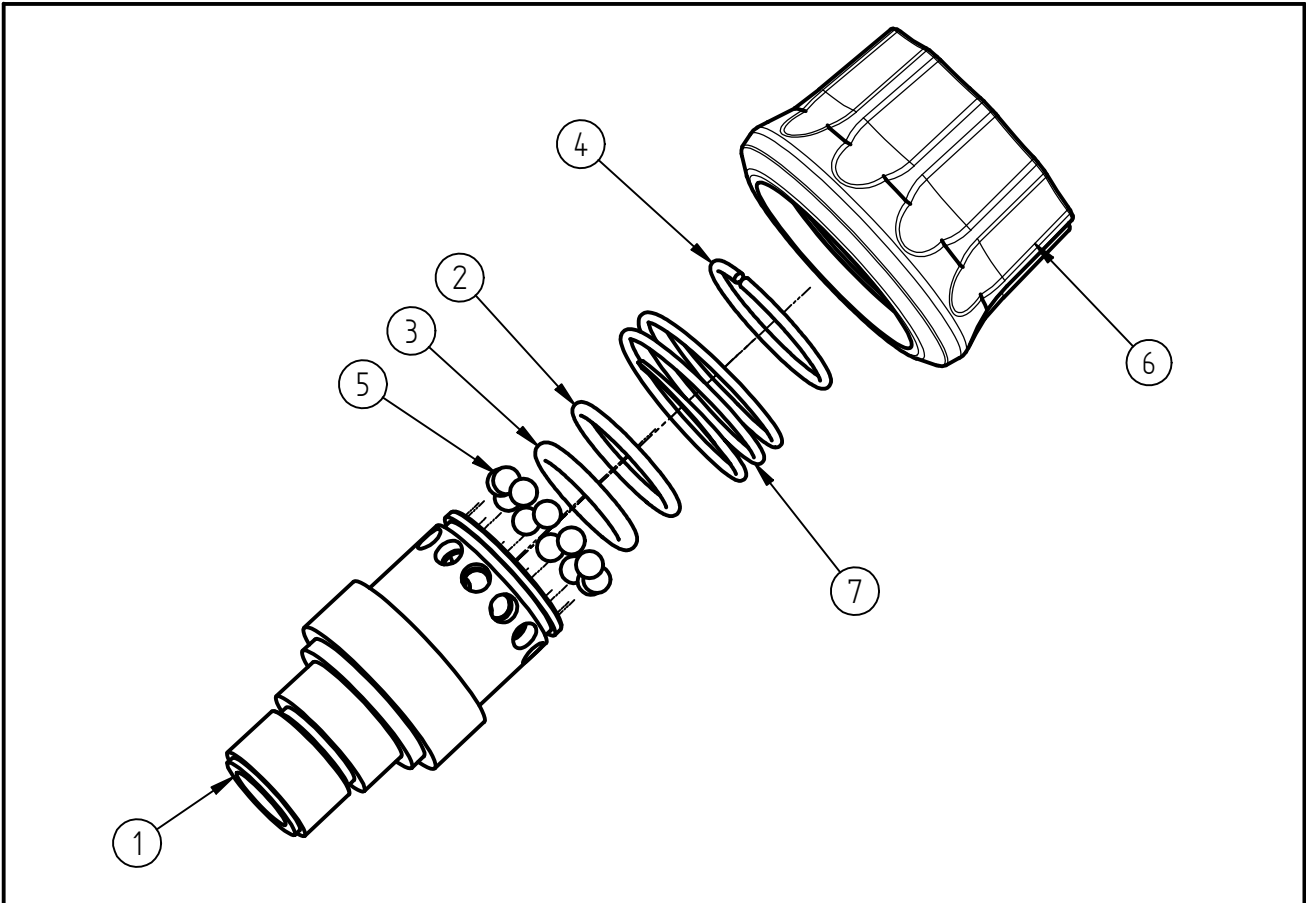


Ersatzteilzeichnung

Schnellverschluß-Kupplung ST-3100

Artikel-Nr. 20 3100 475



Pos.	Artikelnummer	Benennung
1	04 0005 477	Buchse G3/8 AG
2	05 0000 660	O-Ring 18 x 2
3	05 0000 670	O-Ring 15,1 x 2,7
4	06 0000 950	Wellenring
5	04 0000 210	Niro-Kugel 4mm G20
6*	20 3100 498	TM Überwurfmutter ST-3100 blau
7	06 0000 960	Druckfeder Ø1,6 / Da28,1

Repair-Kits

Pos.	Artikelnummer	Benennung	Pos.	Artikelnummer	Benennung
.					