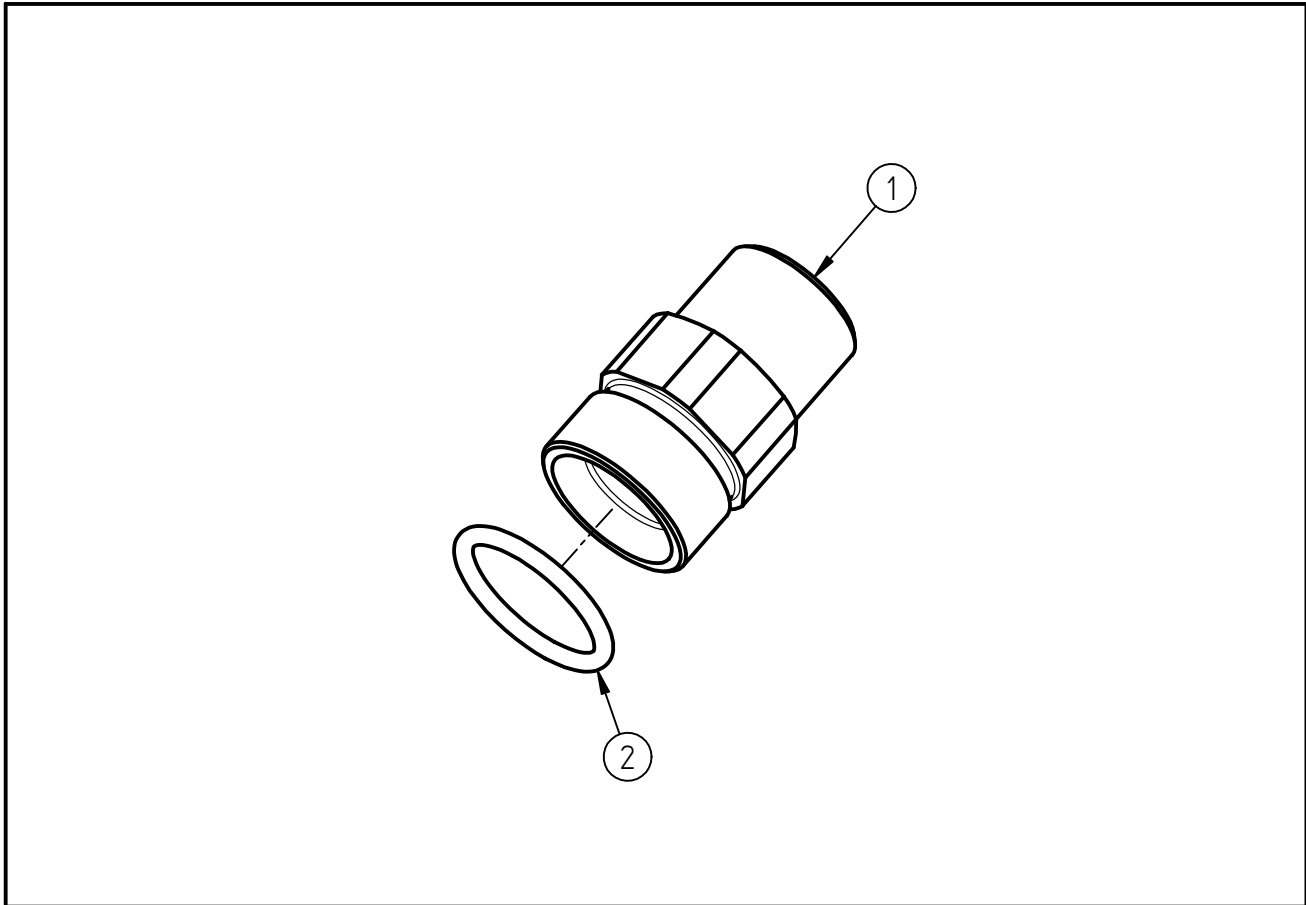


|                         |
|-------------------------|
| Ersatzteilzeichnung     |
| Gegennippel ST-741      |
| Artikel-Nr. 20 0741 503 |



| Pos. | Artikelnummer | Benennung                  |
|------|---------------|----------------------------|
| 1    | 04 0006 763   | Gegennippel 1/2AG -M24x1,5 |
| 2    | 05 0001 000   | O-Ring                     |

## Repair-Kits

| Pos. | Artikelnummer | Benennung | Pos. | Artikelnummer | Benennung |
|------|---------------|-----------|------|---------------|-----------|
| .    |               |           |      |               |           |