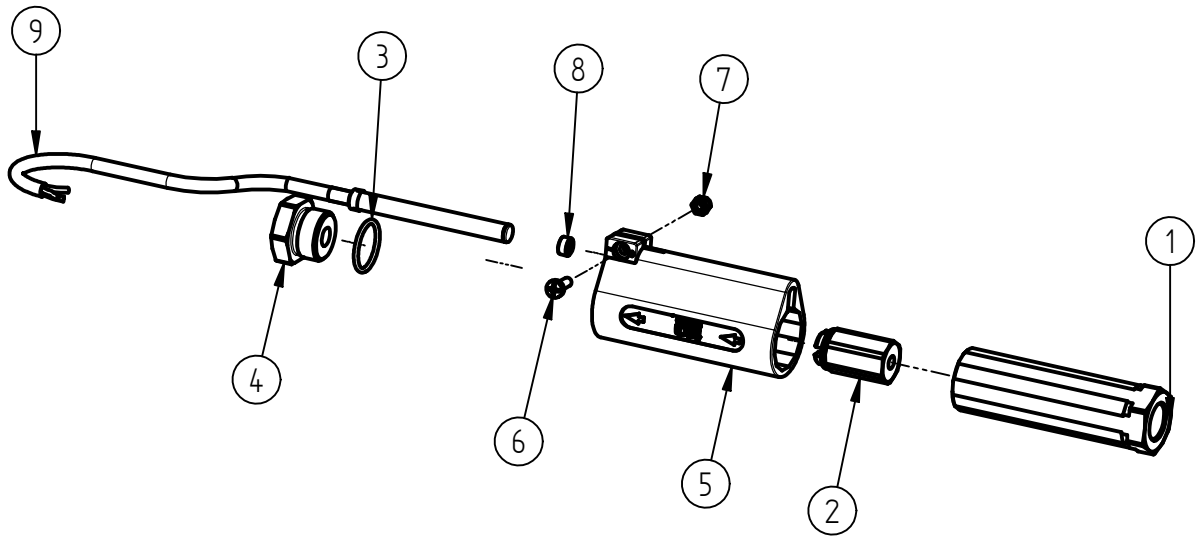


Ersatzteilzeichnung

Strömungswächter ST - 505

Artikel-Nr. 20 0505 560



Pos.	Artikelnummer	Benennung
1	04 0003 120	Führungsrohr
2	20 0005 527	Schwimmer
3	05 0000 115	O-Ring
4	04 0003 130	Verschlusschraube
5	02 0001 210	K-Gehäuse ST-5 500 bar FALCH
6	04 0000 720	Linsenschraube mit Kreuzschlitz
7	040000 730	Skt-Mutter
8	01 0009 130	Messingeinsatz
9	20 0005 430	TM Reedkontakt 1,2m kompl. ST5

Repair-Kits

Pos.	Artikelnummer	Benennung	Pos.	Artikelnummer	Benennung
.					