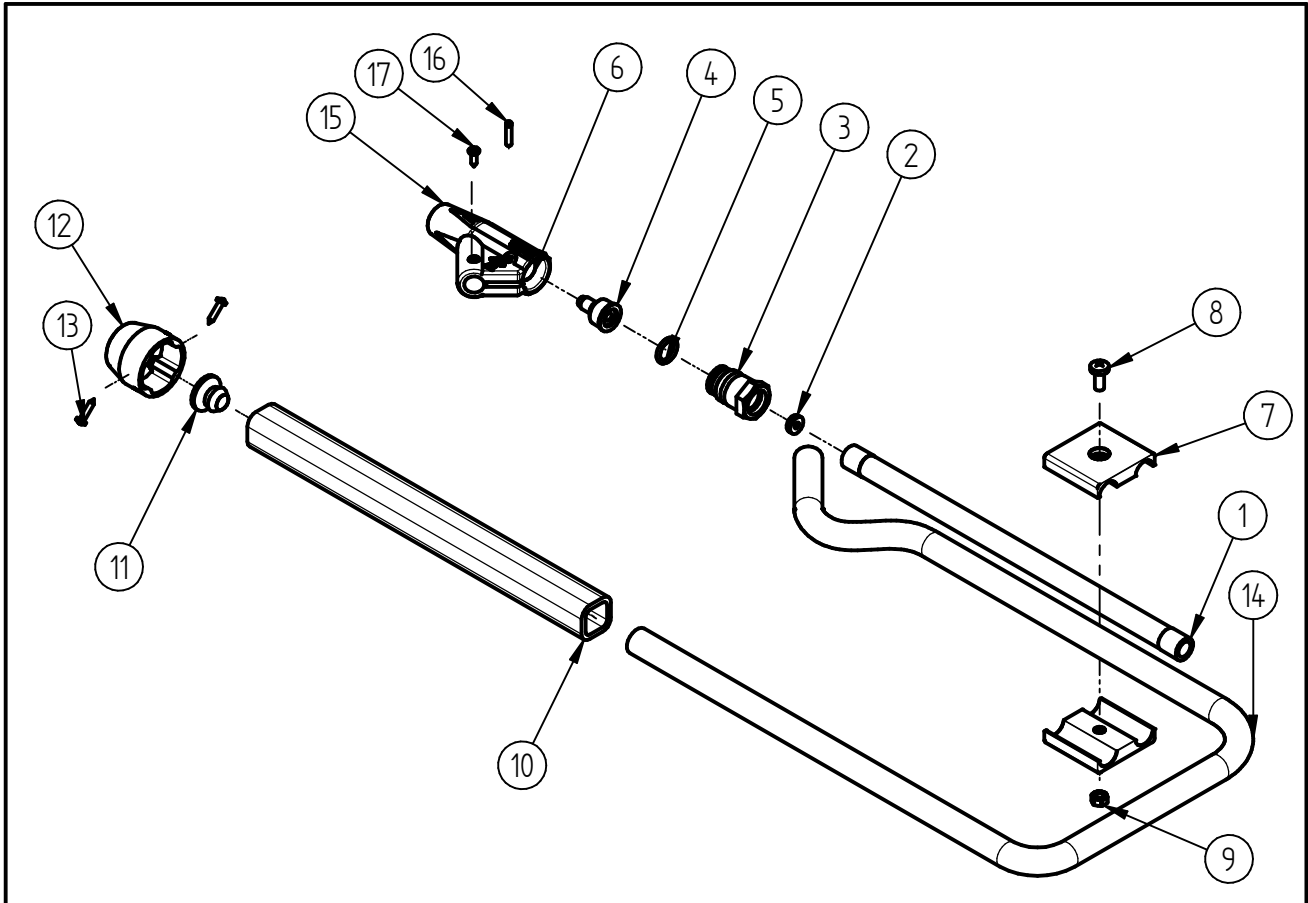


Spare Parts

Sandblasting injector ST-355

Item-No. 20 0355 500



Pos.	Item-No.	Description	Pos.	Item-No.	Description
1	07 0000 370	Nozzle pipe 250mm	14	08 0000 040	PVC Flexible tube
2	01 0003 250	Nozzle insert	15	02 0002 211	Sandblasting housing
3	01 0003 240	Inlet nut	16	01 0001 250	Pin 3x14,7
4	01 0003 255	Brass insert	17	04 0000 450	Screw 2,9x9,5
5	05 0000 210	O-Ring 11x2			
6	10 0002 660	Sandblasting nozzle			
7	02 0005 081	Plastic clamp			
8	04 0000 170	Screw M5			
9	04 0000 160	Nut M5			
10	03 0000 012	PVC square tube			
11	02 0002 220	Ring			
12	02 0002 231	Lid			
13	04 0000 630	Screw			

Repair-Kits

Pos.	Item-No.	Description	Pos.	Item-No.	Description
.					