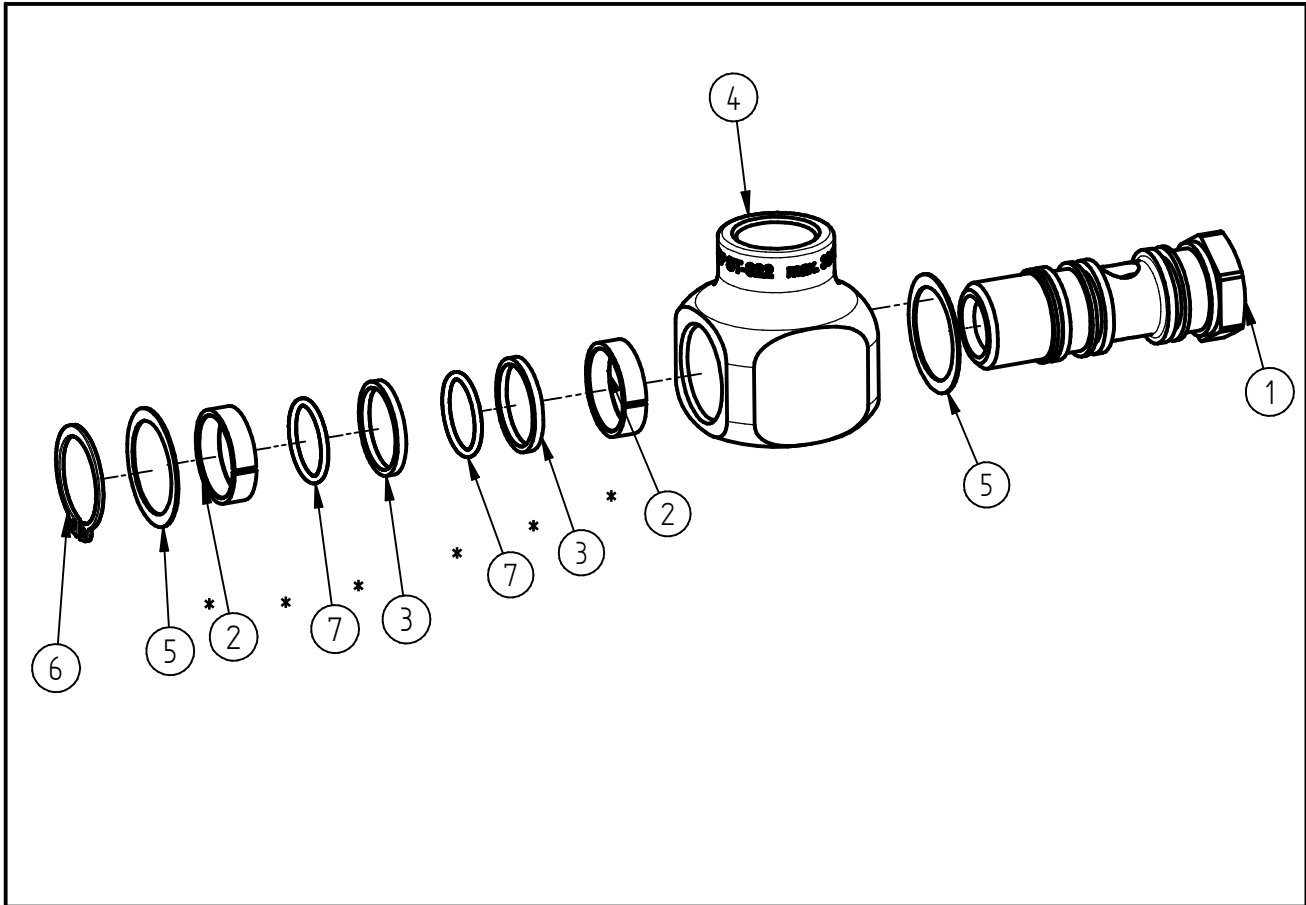


Ersatzteilzeichnung
Winkeldrehgelenk ST-322
 Artikel-Nr. 20 0322 520



Pos.	Artikelnummer	Benennung
1	04 0003 088	Hohlschraube ST-322 G 1/2
2	05 0002 410	Kolbenring 20x23x5,7
3	05 0000 865	Roto-Glydtring 23x18,1x2,2xT-29
4	04 0003 063	Anschlußstück ST-322 G1/2 IG
5	04 0001 635	Distanzscheibe 22,9_29_0,5
6	04 0001 658	Sicherungsring DIN 471 A23x1,2 A2
7	05 0002 415	O-Ring 17,17x1,78 70 Shore

Repair-Kits

Pos.	Artikelnummer	Benennung	Pos.	Artikelnummer	Benennung
*	20 00322 490	Repair- Kit ST-322			