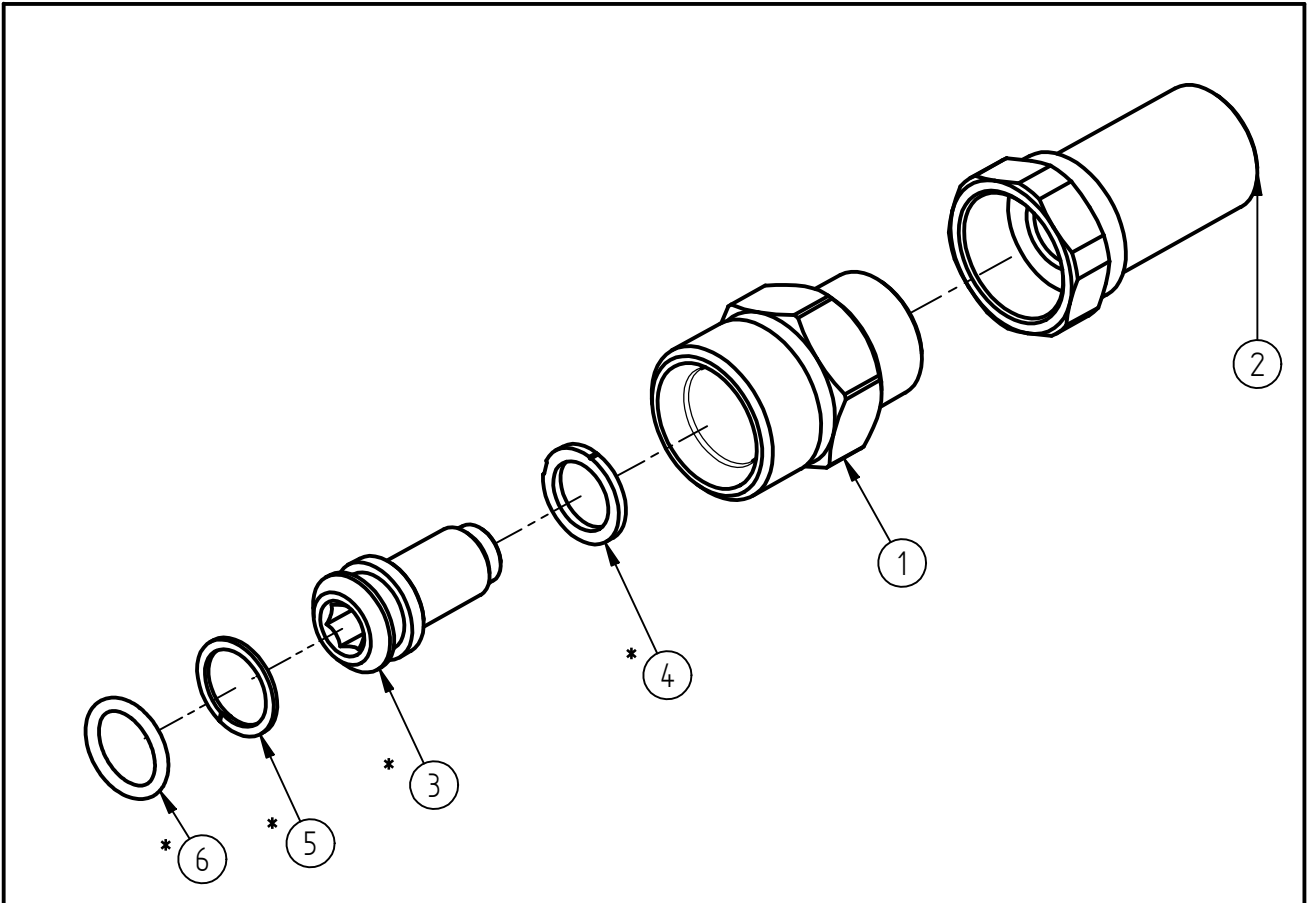


Ersatzteilzeichnung

Swivel ST-310

Artikel-Nr. 20 0310 060



Pos.	Artikelnummer	Benennung
1	04 0003 200	Drehstück M22 x 1,5 AG
2	04 0001 850	Anschlussstück G1/4 IG
3	04 0000 520	Verbindungsstück G1/4 IG
4	02 0002 695	Anlaufscheibe
5	05 0000 280	Stützring G 11,1 x 13,9 x 0,7
6	05 0000 305	O-Ring 10,82x1,78 HNBR 90Shore

Repair-Kits

Pos.	Artikelnummer	Benennung	Pos.	Artikelnummer	Benennung
*	20 0300 100	Repair- Kit			