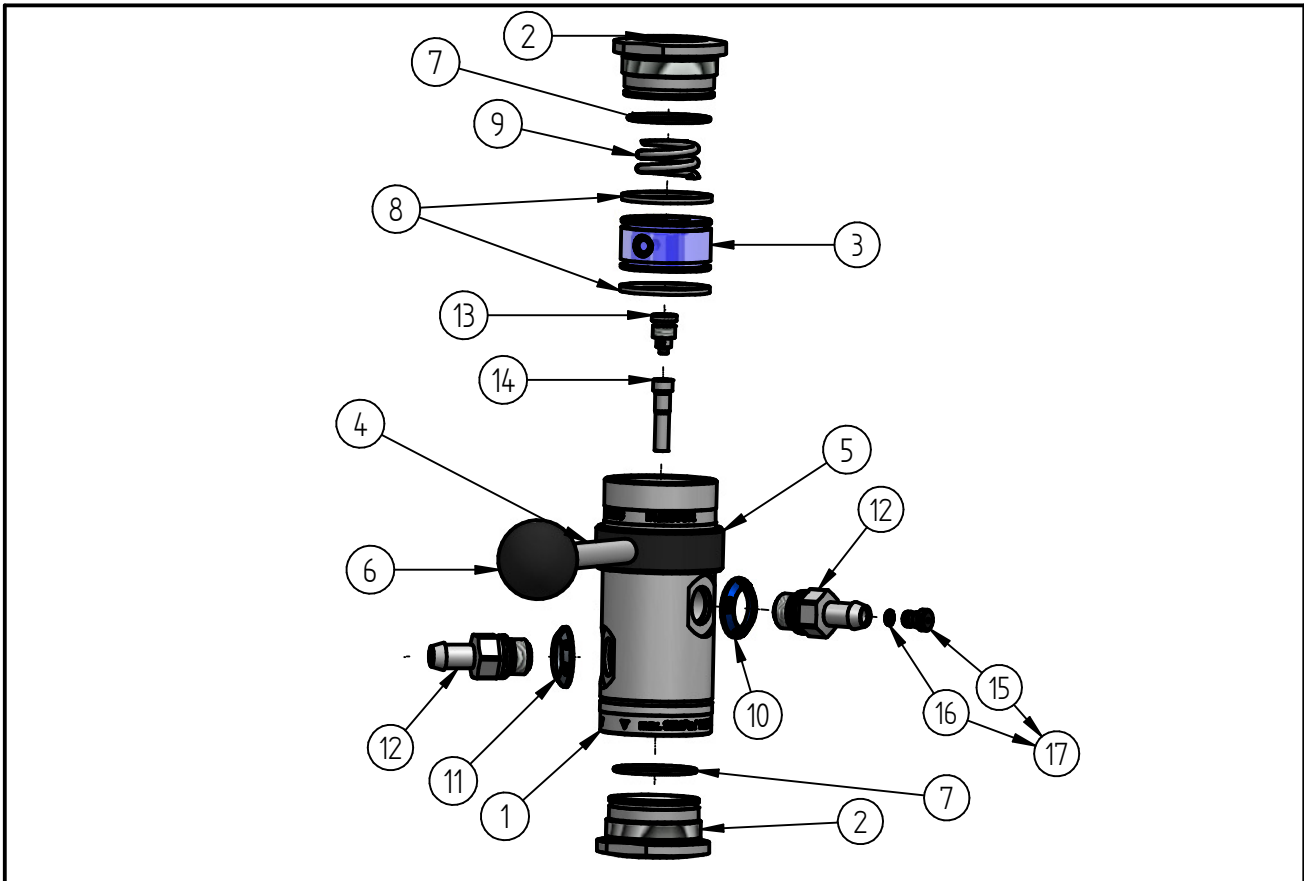


Spare Parts

Injector ST-168 with air pressure part

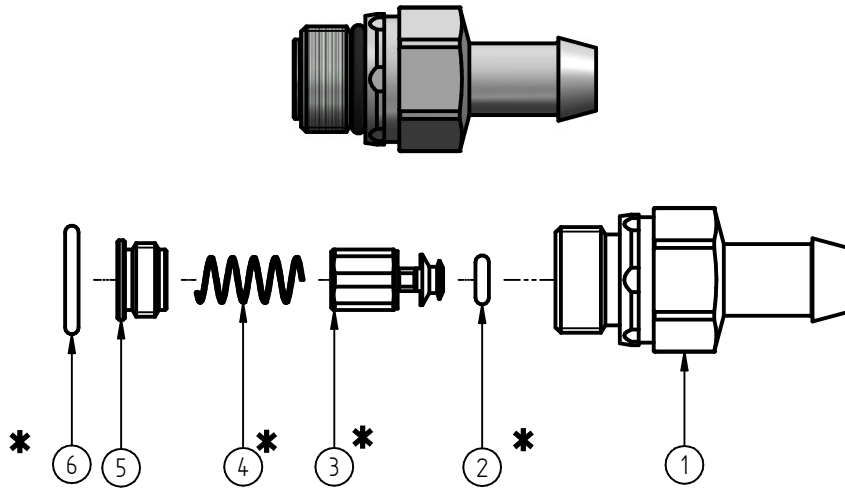
Item- No.	Injector nozzle (Pos. 13)	Opposed nozzle (Pos. 14)
20 0168 500	04 0003 642 (Φ1,2mm)	04 0003 515 (Φ2,8mm)
20 0168 505	04 0003 643 (Φ1,3mm)	04 0003 515 (Φ2,8mm)
20 0168 515	04 0003 644 (Φ1,4mm)	04 0003 515 (Φ2,8mm)
20 0168 525	04 0003 645 (Φ1,5mm)	04 0003 515 (Φ2,8mm)
20 0168 535	04 0003 646 (Φ1,6mm)	04 0003 515 (Φ2,8mm)
20 0168 545	04 0003 647 (Φ1,7mm)	04 0003 515 (Φ2,8mm)
20 0168 555	04 0003 648 (Φ1,8mm)	04 0003 515 (Φ2,8mm)
20 0168 605	04 0003 649 (Φ1,9mm)	04 0003 515 (Φ2,8mm)
20 0168 615	04 0003 650 (Φ2,0mm)	04 0003 515 (Φ2,8mm)
20 0168 625	04 0003 651 (Φ2,1mm)	04 0003 515 (Φ2,8mm)
20 0168 635	04 0003 652 (Φ2,2mm)	04 0003 515 (Φ2,8mm)
20 0168 645	04 0003 653 (Φ2,3mm)	04 0003 515 (Φ2,8mm)
20 0168 645	04 0003 654 (Φ2,4mm)	04 0003 515 (Φ2,8mm)



Pos.	Item-No.	Description	Pos.	Item-No.	Description
1	04 0003 605	Housing ST-168	8	05 0002 450	Seal ring
2	04 0003 615	Inlet nut ST-168	9	06 0002 090	Pressure spring ST-168
3	02 0005 092	Locating disc	10	02 0005 100	Cover blue
4	04 0003 635	Trigger ST-168	11	02 0005 108	Cover grey
5	02 0005 093	Protection ring	12	20 0163 350	Check valve
6	02 0005 115	Ball handle			
7	05 0002 330	O-Ring 27x1,5			

Spare Parts
Injector ST-168 with air pressure part

20 0163 350 Check valve (Pos. 12)



Pos.	Item-No.	Description
1	04 0003 550	Hose clip
2	05 0000 260	O-ring 2,9x1,78 EPDM 70Shore
3	04 0003 555	Check valve piston
4	06 0001 100	Spring
5	04 0003 558	Screw plug
6	05 0000 301	O-ring 10.82 x 1.78

Repair-Kits

Pos.	Item-No.	Description	Pos.	Item-No.	Description
*	20 0163 493	Repair- kit Check valve			

20 0163 340 Restriction set (Pos. 17)

Item- No.	Nozzle (Pos. 15)	O- ring (Pos. 16)
02 0004 705	Dosierdüse (Ø0,5mm)	05 0001 160
02 0004 706	Dosierdüse (Ø0,6mm)	05 0001 160
02 0004 707	Dosierdüse (Ø0,7mm)	05 0001 160
02 0004 710	Dosierdüse (Ø1,0mm)	05 0001 160
02 0004 711	Dosierdüse (Ø1,1mm)	05 0001 160
02 0004 712	Dosierdüse (Ø1,2mm)	05 0001 160
02 0004 713	Dosierdüse (Ø1,3mm)	05 0001 160
02 0004 715	Dosierdüse (Ø1,5mm)	05 0001 160