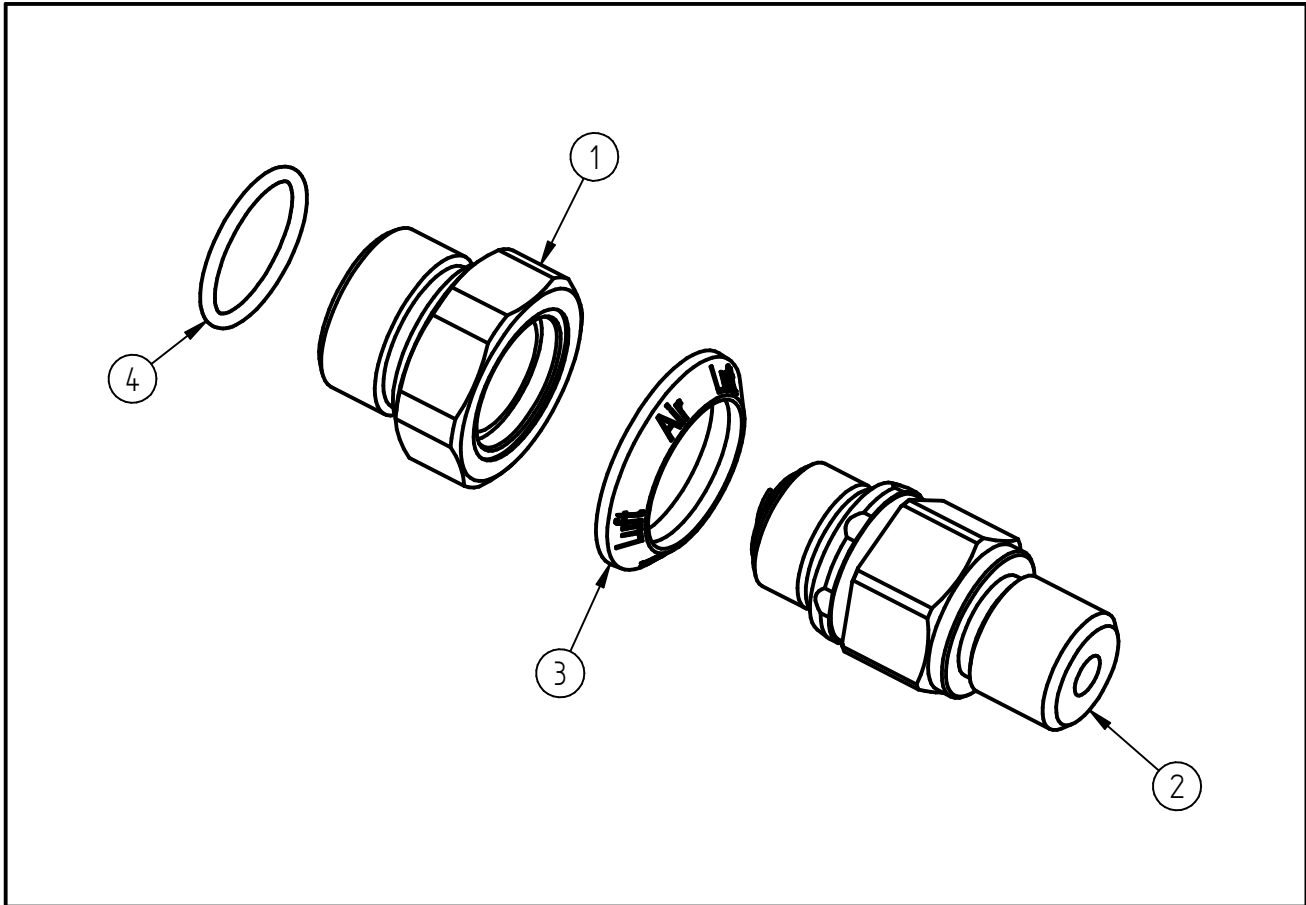


Ersatzteilzeichnung
Luftventil Basic ST-164
 Artikel-Nr. 20 0164 366



Pos.	Artikelnummer	Benennung
1	04 0004 860	Adapter Luftventil
2	20 0163 356	Rückschlagventil ST-163 G1/4 AG MK2
3	02 0005 108	Ansaugmarkierung grau
4	05 0000 435	O-Ring 15x1,5

Repair-Kits

Pos.	Artikelnummer	Benennung	Pos.	Artikelnummer	Benennung
.					