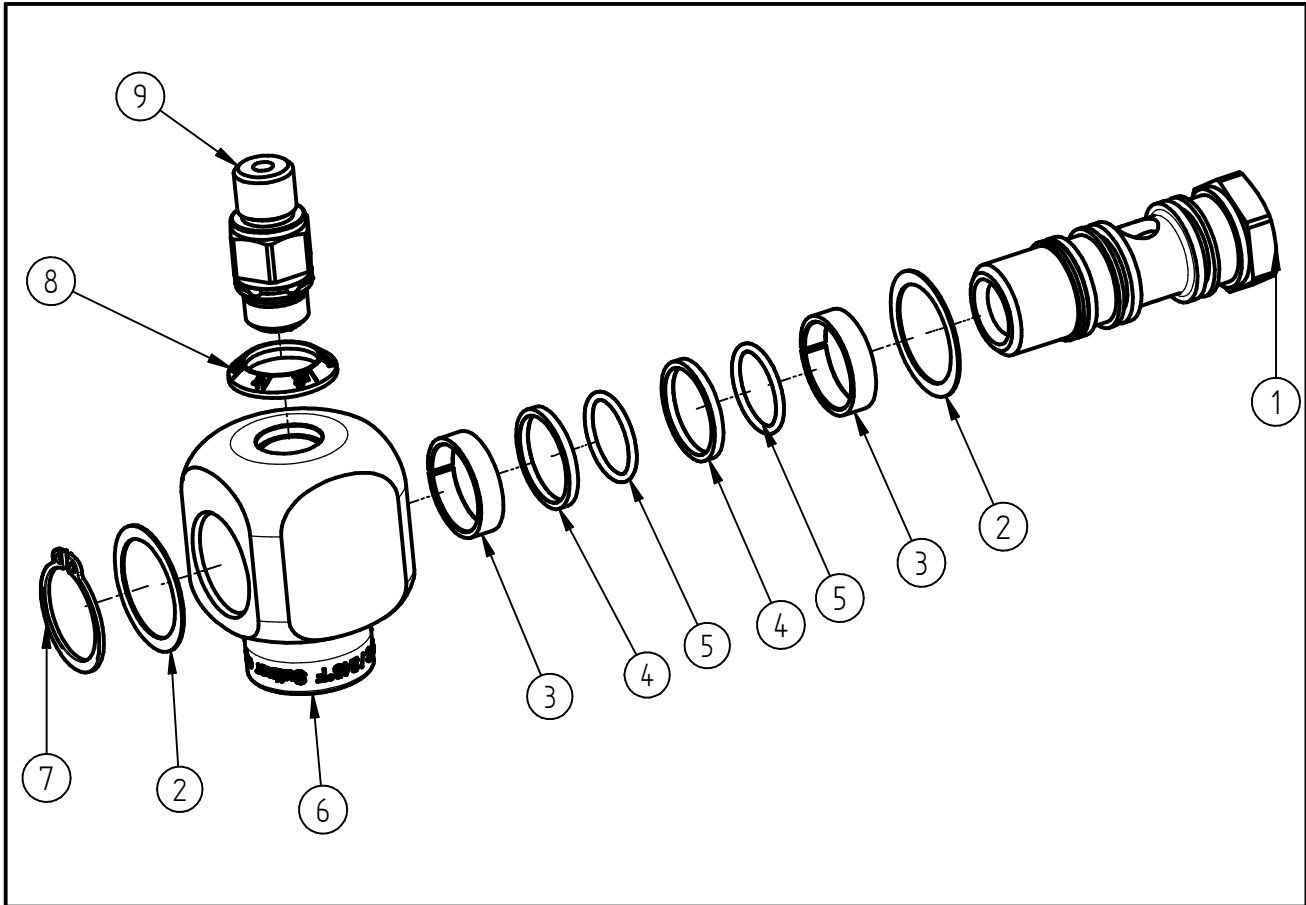


Ersatzteilzeichnung
Druckluftmodul ST-163
 Artikel-Nr. 20 0163 451



Pos.	Artikelnummer	Benennung
1	04 0003 088	Hohlschraube ST-322 G 1/2
2	04 0001 635	Distanzscheibe 22,9_29_0,5
3	05 0002 410	Kolbenring 20x23x5,7
4	05 0000 865	Roto-Glydtring 23x18,1x2,2xT-29
5	05 0002 415	O-Ring 17,17x1,78 70 Shore
6	04 0003 068	Gehäuse Druckluftmodul
7	04 0001 658	Sicherungsring DIN 471 A23x1,2 A2
8	02 0005 108	Ansaugmarkierung grau
9	20 0163 356	Rückschlagventil ST-163 G1/4 AG MK2

Repair-Kits

Pos.	Artikelnummer	Benennung	Pos.	Artikelnummer	Benennung
.					