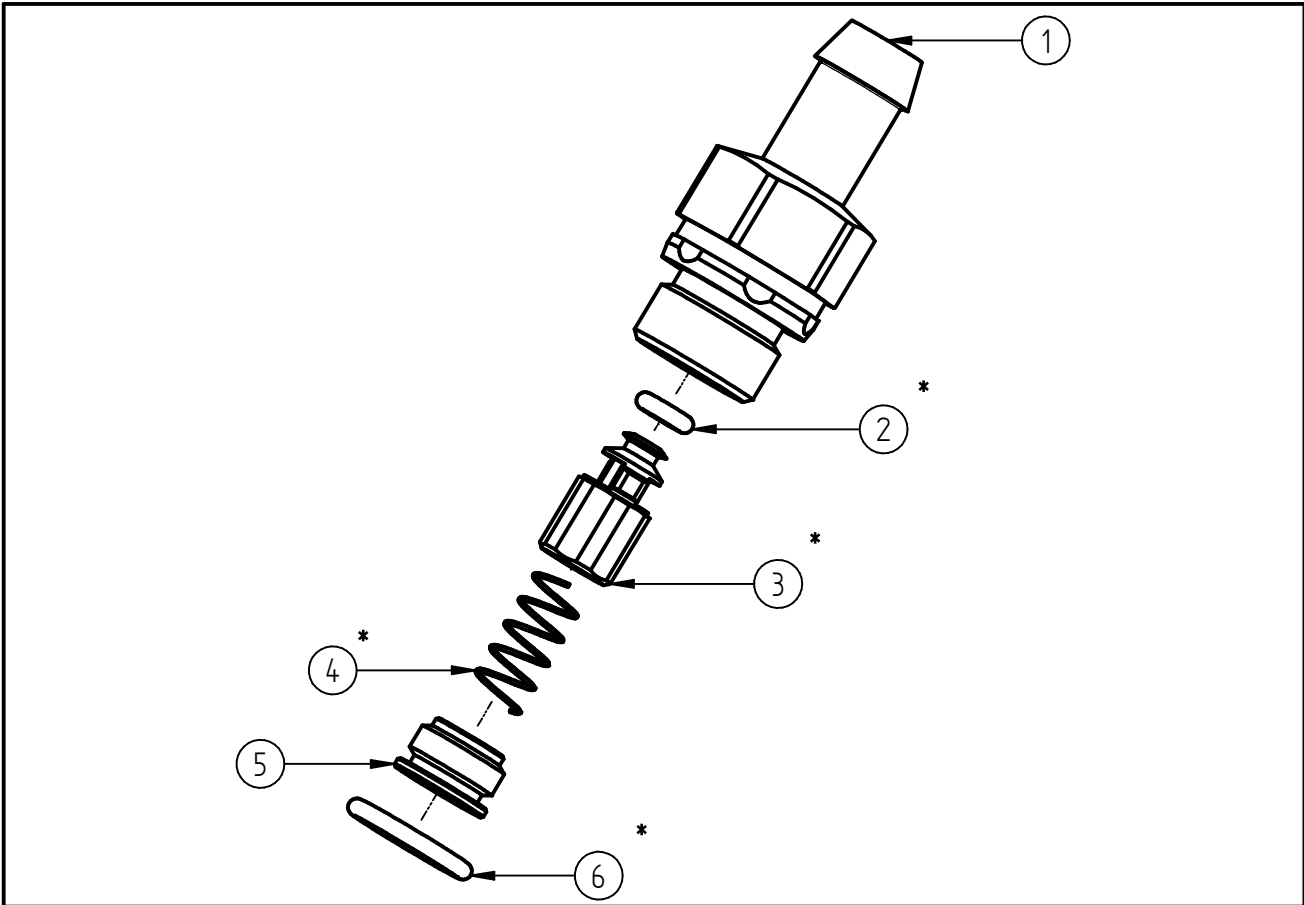


Ersatzteilzeichnung
Rückschlagventil ST-163
 Artikel-Nr. 20 0163 350



Pos.	Artikelnummer	Benennung
1	04 0003 550	Schlauchtülle ST-163
2	05 0000 260	O-Ring 2,9x1,78 EPDM 70Shore
3	04 0003 555	Rückschlagkolben ST-163
4	06 0001 100	Druckfeder 00,38x5,34x13,9
5	04 0003 558	Gewindestopfen ST-163
6	05 0000 300	O-Ring 10,82x1,78 EPDM 70Shore

Repair-Kits

Pos.	Artikelnummer	Benennung	Pos.	Artikelnummer	Benennung
*	20 0163 493	Repair- Kit Rückschlagventil ST-163			