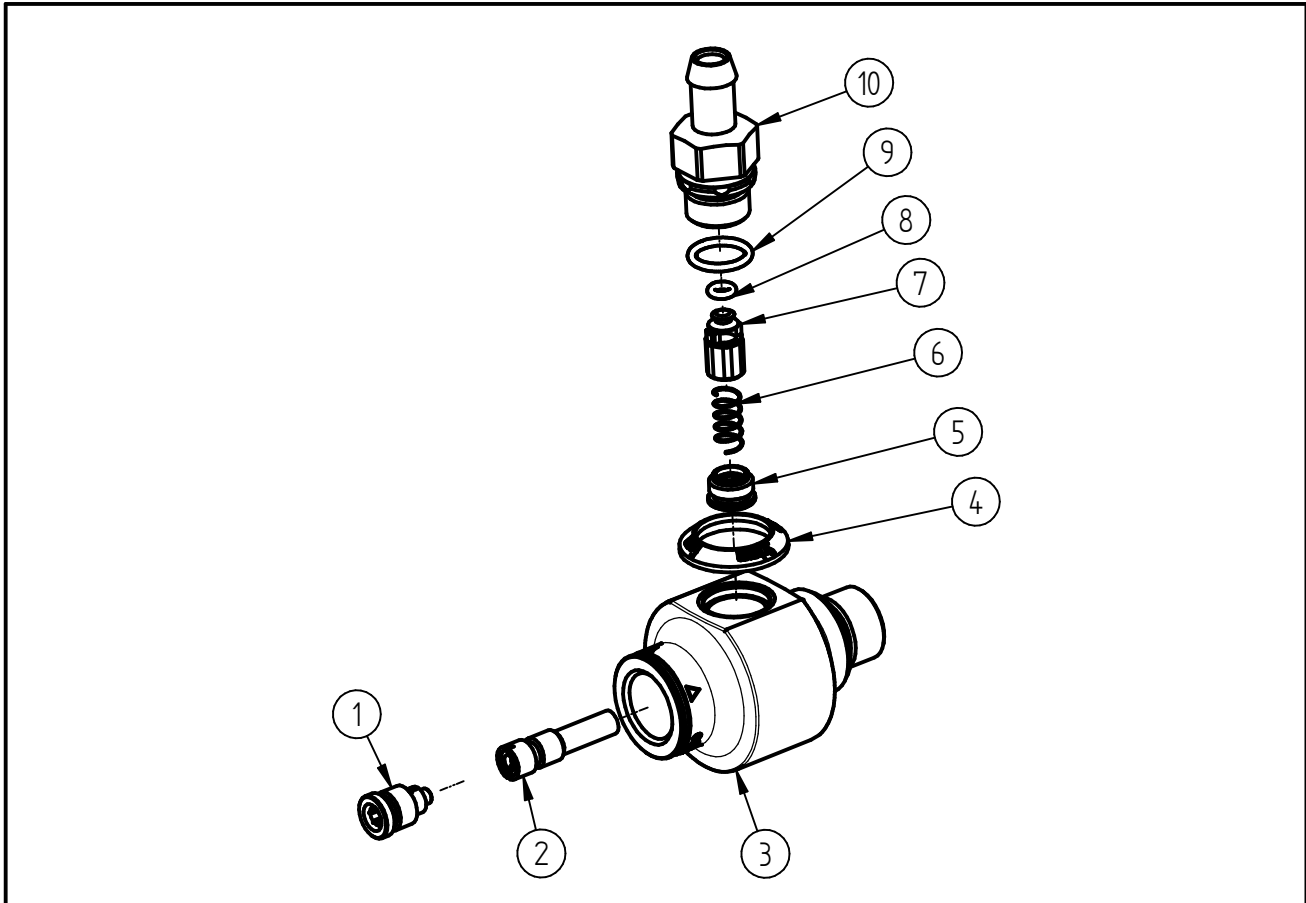


Ersatzteilzeichnung
Injektor ST-160
 Artikel-Nr. 20 0160 500



Pos.	Artikelnummer	Benennung
1	04 0003 643	Injektordüse ST-168 1,3mm
2	04 0003 517	Düsenvorsatz ST-163 1,7
3	04 0003 580	Gehäuse ST-160-Standard
4	02 0005 100	Ansaugmarkierung 1 blue
5	04 0003 558	Gewindestopfen ST-163
6	06 0001 100	Druckfeder D0,38x5,34x13,9
7	04 0003 555	Rückschlagkolben ST-163
8	05 0000 265	O-Ring 2,9x1,78
9	05 0000 301	O-Ring 10,82x1,78 Viton 70Shore
10	04 0003 550	Schlauchtülle ST-163

Repair-Kits

Pos.	Artikelnummer	Benennung	Pos.	Artikelnummer	Benennung
.					