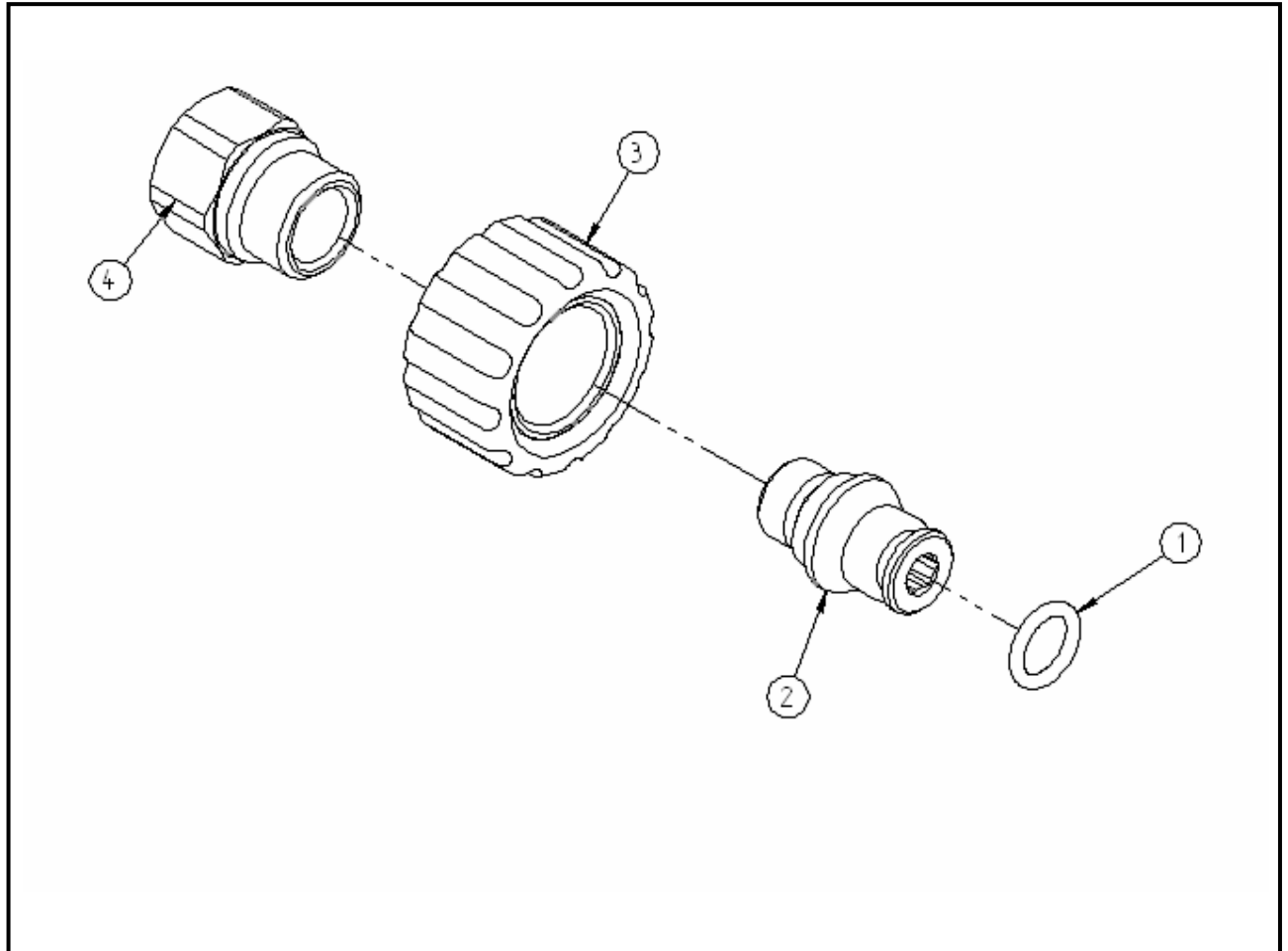


Ersatzteilzeichnung
Handverschraubung ST – 40
Artikel-Nr. 20 0040 650



Pos.	Artikel-Nr.	Benennung
1	05 0000 690	O-Ring EPDM
2	01 0000 641	Stecknippel G1/4 AG

Pos.	Artikel-Nr.	Benennung
3	01 0000 745	Ü-Mutter M21x1,5; grau
4	01 0002 600	Muffe G3/8 IG