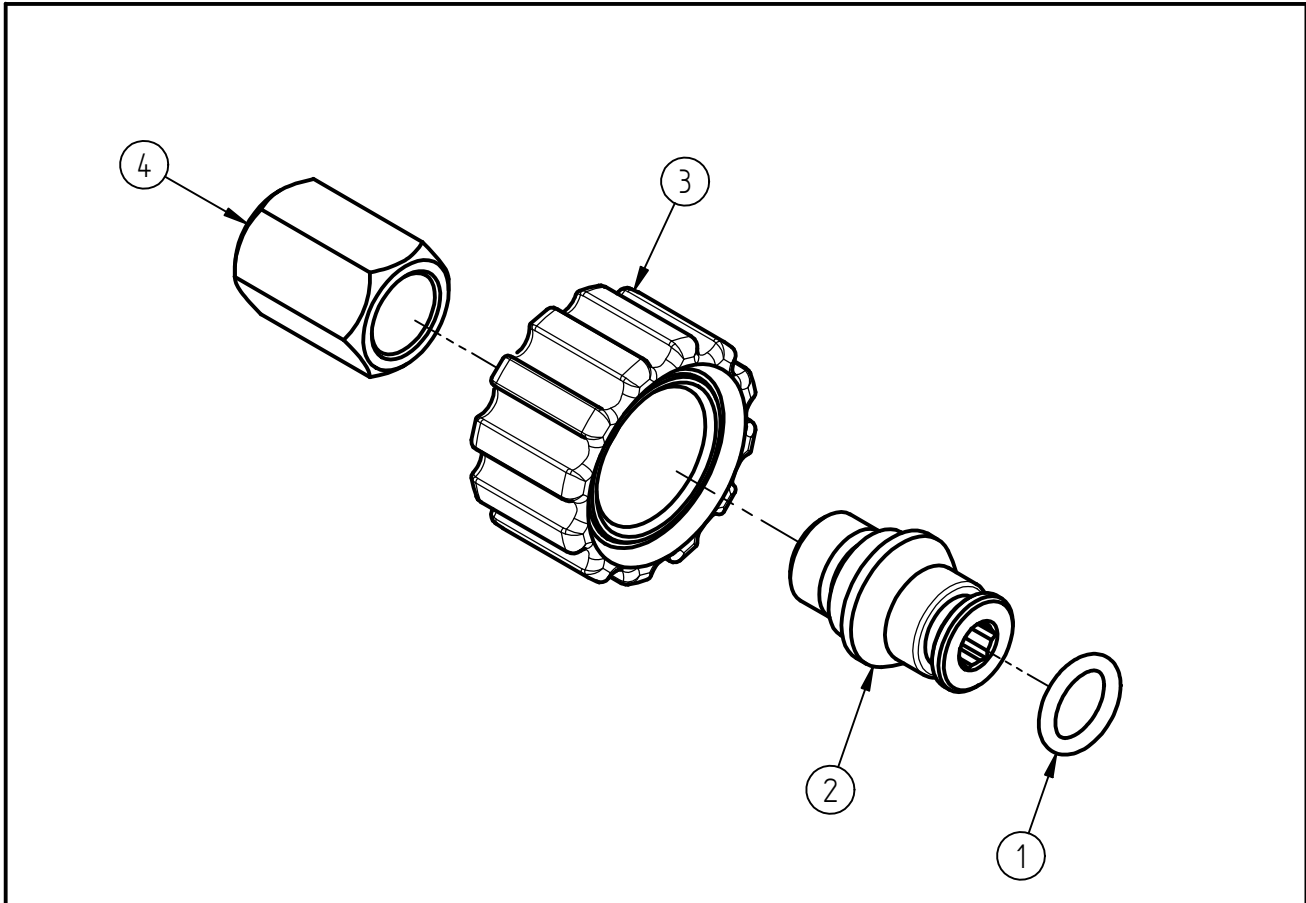


Ersatzteilzeichnung
Schnellverschraubung ST - 40
Artikel-Nr. 20 0040 520



Pos.	Artikelnummer	Benennung
1	05 0000 690	O-Ring 10x2,2
2	01 0000 641	Stecknippel G1/4
3	01 0000 720	Überwurfmutter M22x1,5 ummantel
4	01 0000 650	Eingangsmutter G1/4" IG

Repair-Kits

Pos.	Artikelnummer	Benennung	Pos.	Artikelnummer	Benennung
.					