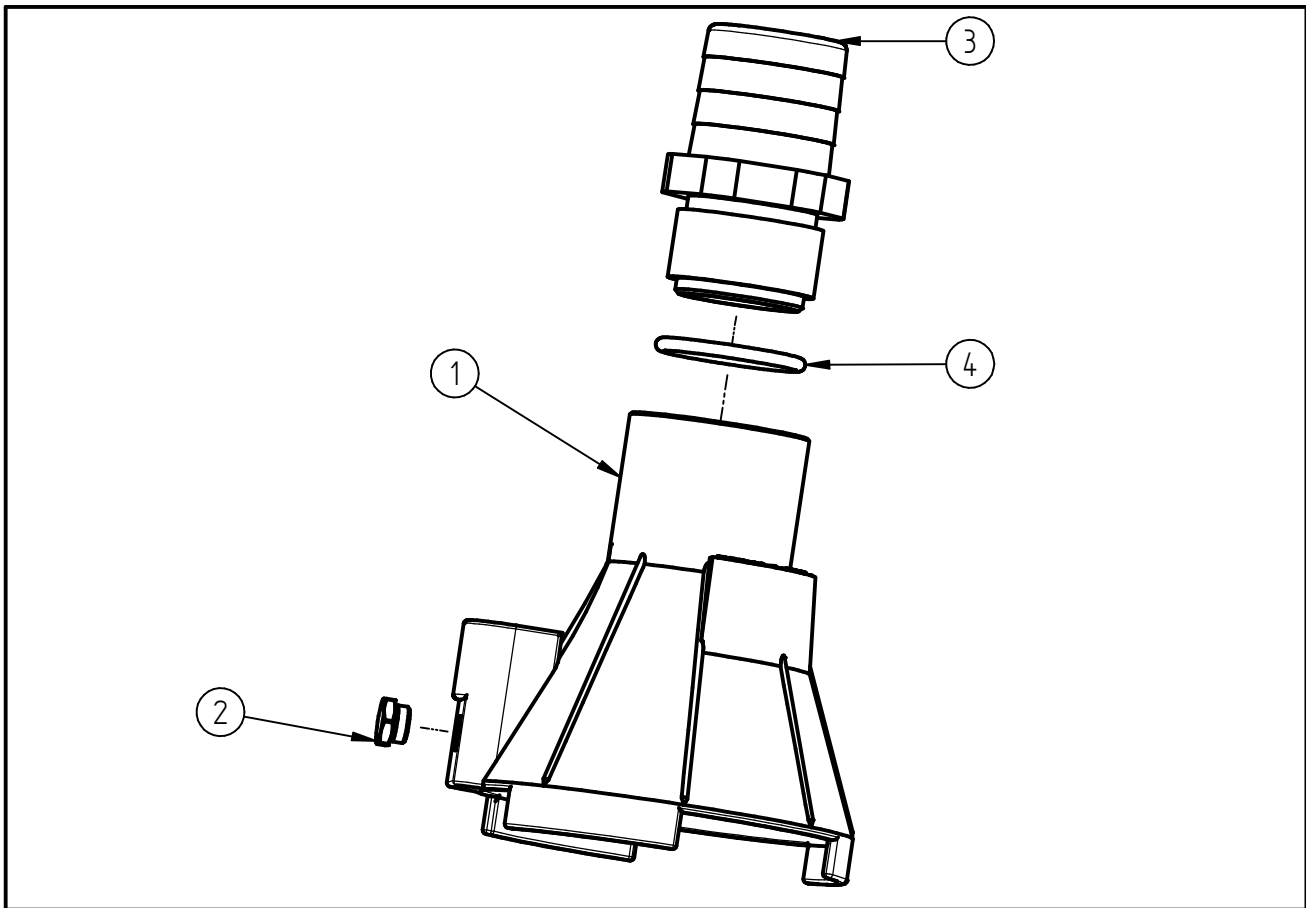


Ersatzteilzeichnung
 Schlammsauger
 Artikel-Nr. 20 0036 541



Pos.	Artikelnummer	Benennung
1	13 0002 160	Saugkorb
2	01 0000 060	Stopfen G1/8 mit Sechskant
3	02 0000 200	Schlauchfülle M39x3
4	05 0000 345	O-Ring 33x3,5
5	50000057080	Reduziernippel G1/2 AG - G3/8 AG
6	12 0000 402	HD-Düse 00.040 mit Stabilisat.

Repair-Kits

Pos.	Artikelnummer	Benennung	Pos.	Artikelnummer	Benennung
.					