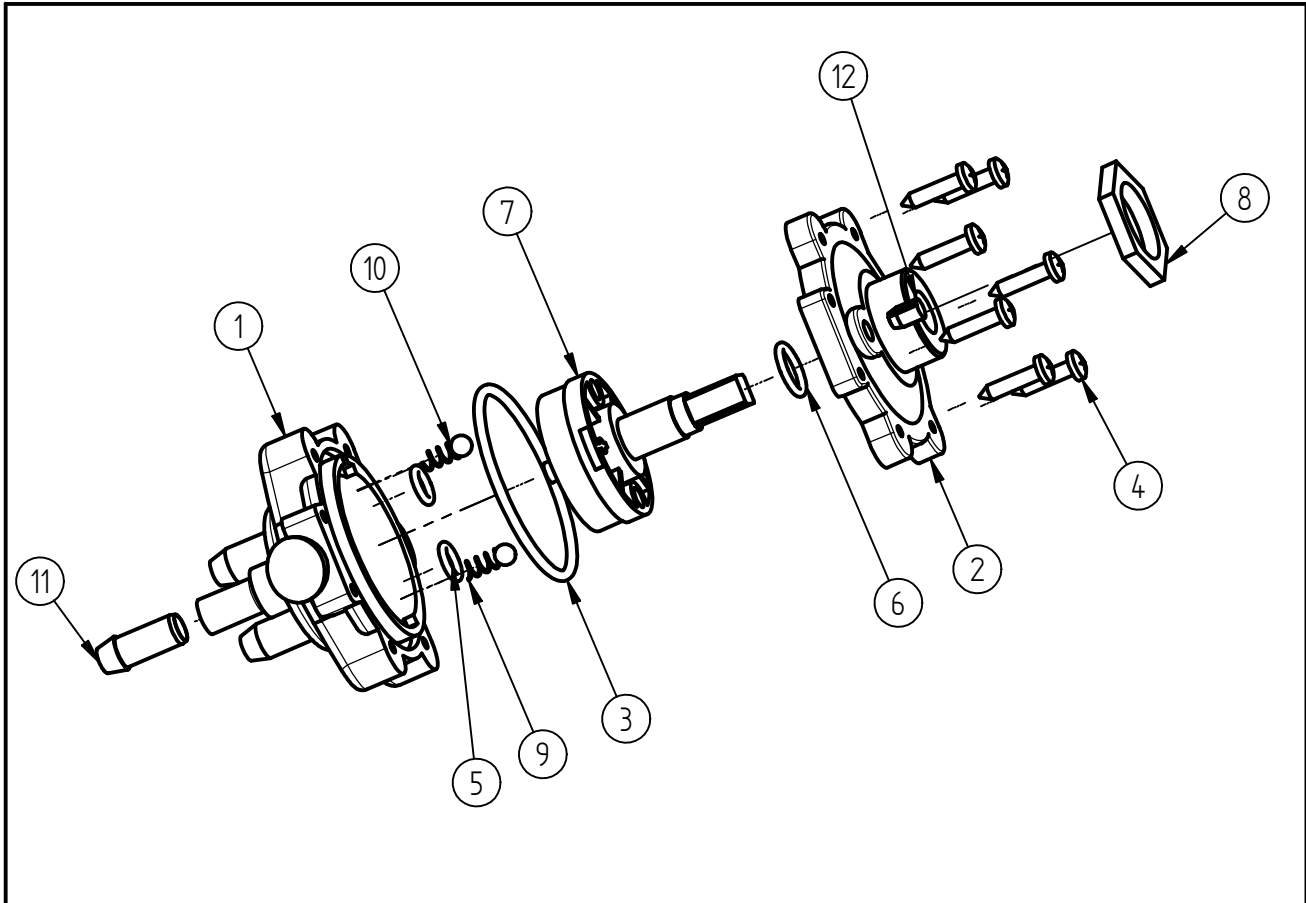


Ersatzteilzeichnung
Mengenregulierung ST- 66
Artikel-Nr. 20 0066 515



Pos.	Artikelnummer	Benennung
1	02 0001 611	K.-Gehäuse ST-66
2	02 0001 620	Gehäusedeckel
3	05 0000 540	O-Ring 36x2 NBR
4	04 0000 630	B-Schraube 2,9x13 ISO 7049 vz.
5	05 0000 780	O-Ring 5x1,5 EPDM 70 Shore
6	05 0000 465	O-Ring 8 x 1,5
7	02 0001 635	Kolben ST-66
8	04 0000 200	Ms-Mutter PG11 DIN 46320
9	06 0000 370	Druckfeder D. 0,4x3,6x7,0
10	04 0000 210	Niro-Kugel 4mm G20
11	01 0001 605	Messinghülse
12	01 0003 800	Kerbstift 4x5 DIN 1473

Repair-Kits

Pos.	Artikelnummer	Benennung	Pos.	Artikelnummer	Benennung
.					