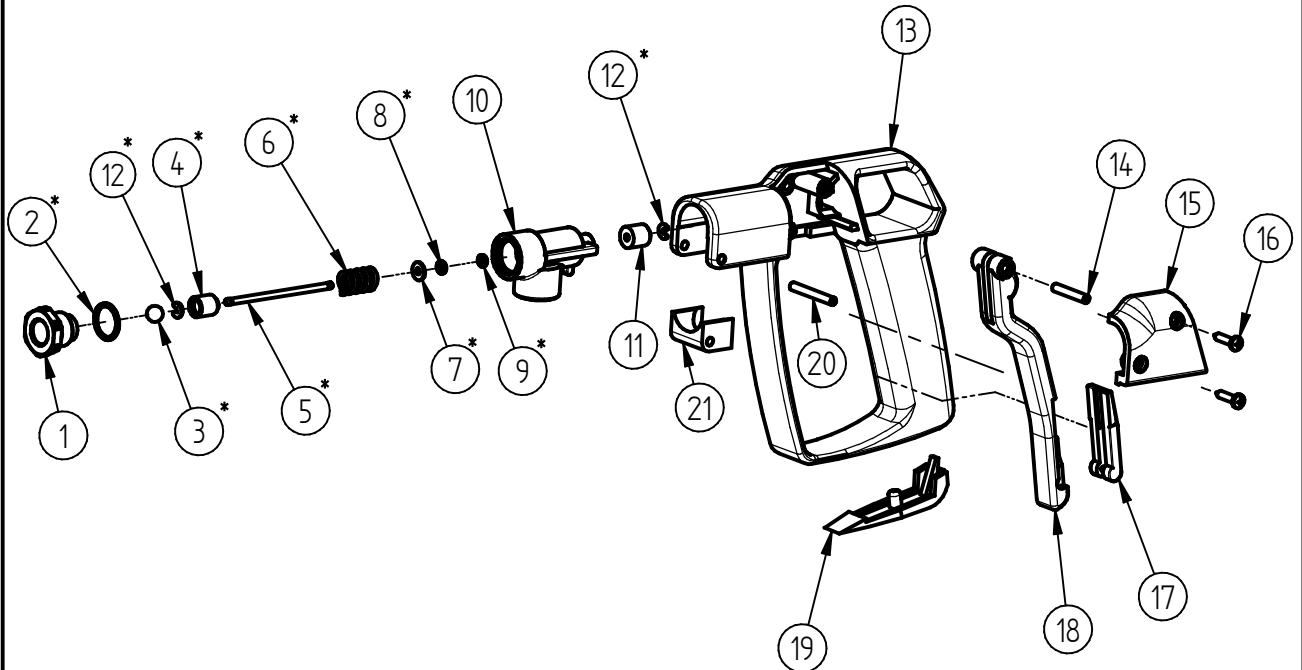


Spare Parts

High Pressure Spray Gun ST-810 Weep

Item-No. 20 0810 515



Pos.	Artikelnummer	Benennung	Pos.	Artikelnummer	Benennung
1	04 0003 230	Ausgangsmutter	17	02 0001 811	Raster für ST-810/860 blau
2	05 0000 040	O-Ring 14,1x1,6	18	02 0001 800	Hebel ST-810
3	04 0000 330	Niro-Kugel \varnothing 8mm G10	19	02 0001 770	PA-Gehäuse-Deckel-Griff
4	04 0000 675	Kugelhalter ST-810/860	20	01 0001 260	Stift 4x32 Ms
5	04 0000 490	Kolbenstange ST-810	21	02 0001 880	PA-Haltestück ST-810
6	06 0000 560	Druckfeder 2,0x9,5x21			
7	01 0000 761	Scheibe DIN 9021 - 3,2 - MS			
8	05 0000 260	O-Ring 2,9 x 1,78			
9	05 0000 640	Stützring U 3x5,9x1,2			
10	01 0000 136	Gehäuse 3/8" IG NPT			
11	02 0001 790	Druckstück ST-810/860			
12	06 0000 195	Sprengring 7,4x2,2x1			
13	02 0001 767	Gehäuse ST-810			
14	01 0001 245	Stift 4x25 ST-810/1100			
15	02 0001 760	PA - Gehäuse - Deckel			
16	04 0000 050	Schraube 3,5x16 ISO 7049 vz. C			

Repair-Kits

Pos.	Item-No.	Description	Pos.	Item-No.	Description
*	20 0810 491	Repair- Kit ST-810			