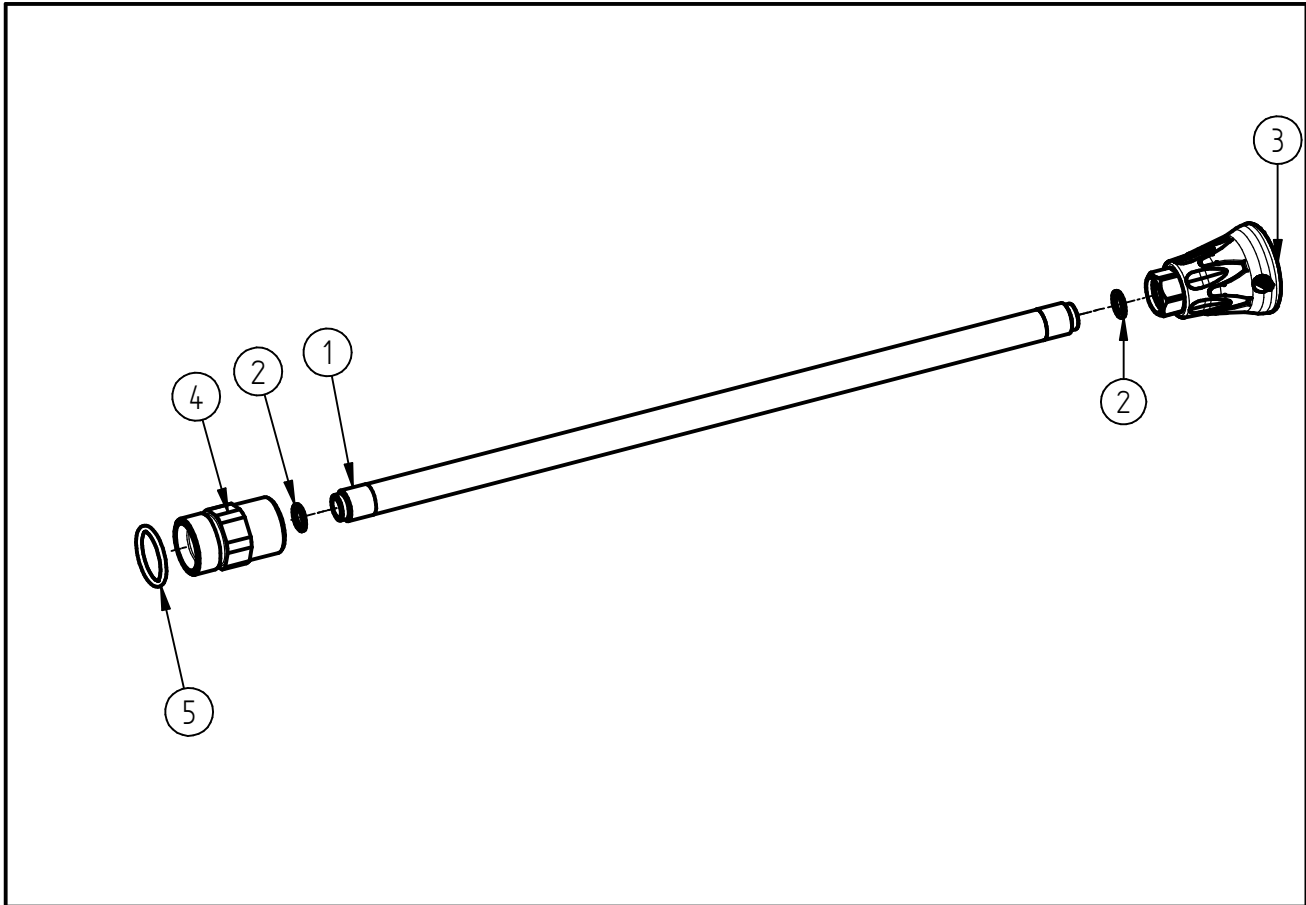


Ersatzteilzeichnung
 Lanze 600bar G1/4
 Artikel-Nr. 20 3600 470



Pos.	Artikelnummer	Benennung
1	07 0000 337	Düsenrohr Niro 337mm
2	05 0000 135	Dichtring DIN 7630 Form A
3	20 0010 720	Düsenschutz 2K Niro
4	04 0006 764	Gegennippel D15 G1/4 IG
5	05 0001 000	O-Ring

Repair-Kits

Pos.	Artikelnummer	Benennung	Pos.	Artikelnummer	Benennung
.					