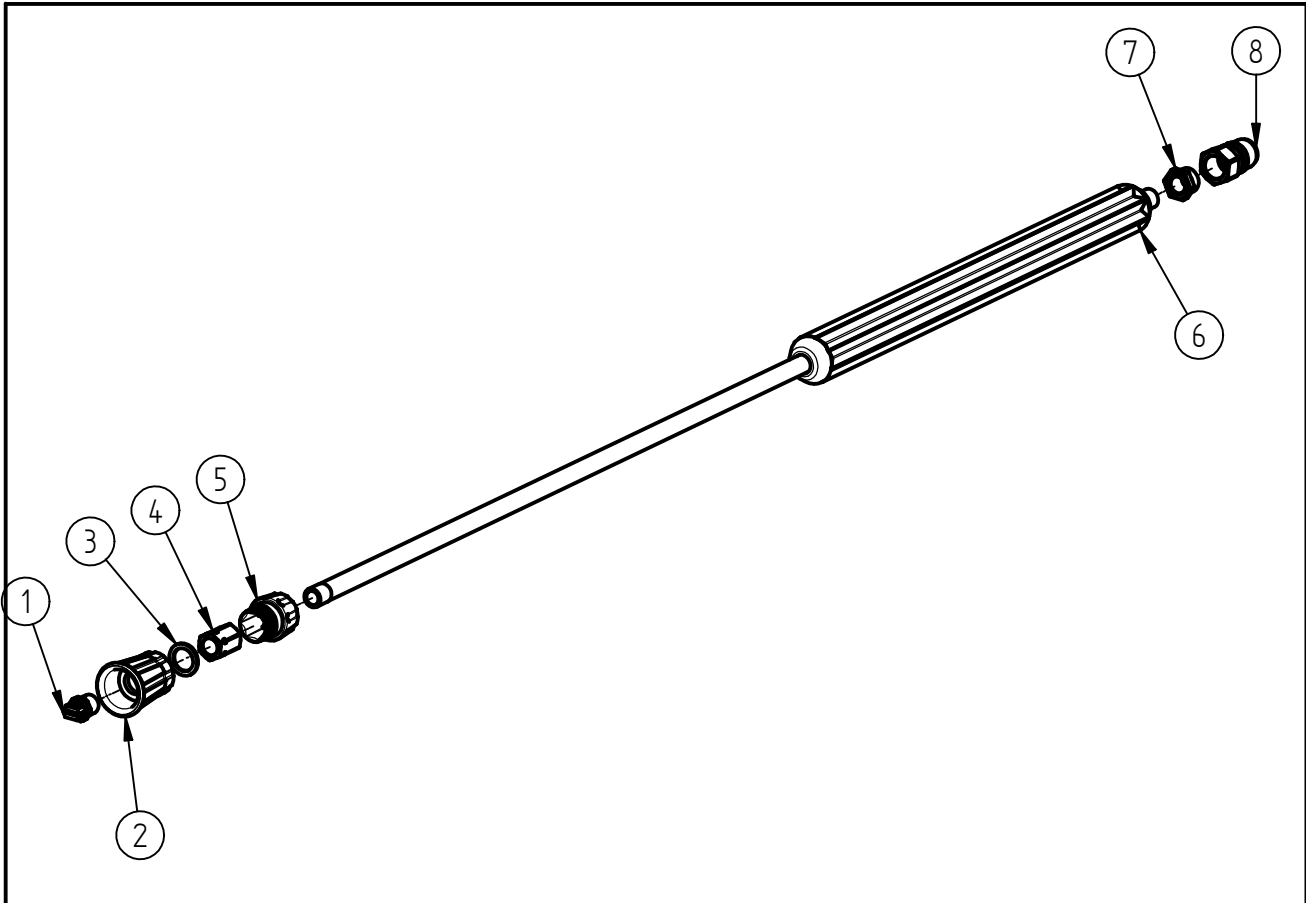


Ersatzteilzeichnung  
Foamkit 2  
Artikel-Nr. 20 3300 310



Pos.	Artikelnummer	Benennung
1	12 0250 601	HD-Düse 25.060 MEG 1/4"
2	02 0011 300	Düsenschutz ST-004 rot
3	04 0001 060	Scheibe DIN 988 22/16x1,5
4	04 0001 090	Muffe G1/4 - 1/4 NPT
5	02 0000 275	Schraubkappe Düsenchutz ,grau
6	07 0010 010	Niro Düsenrohr umspritzt
7	04 0057 539	Reduziernippel G3/8 AG - G 1/4 IG
8	50 000 557 209	Stecknippel G 3/8 IG

Repair-Kits

Pos.	Artikelnummer	Benennung	Pos.	Artikelnummer	Benennung
.					