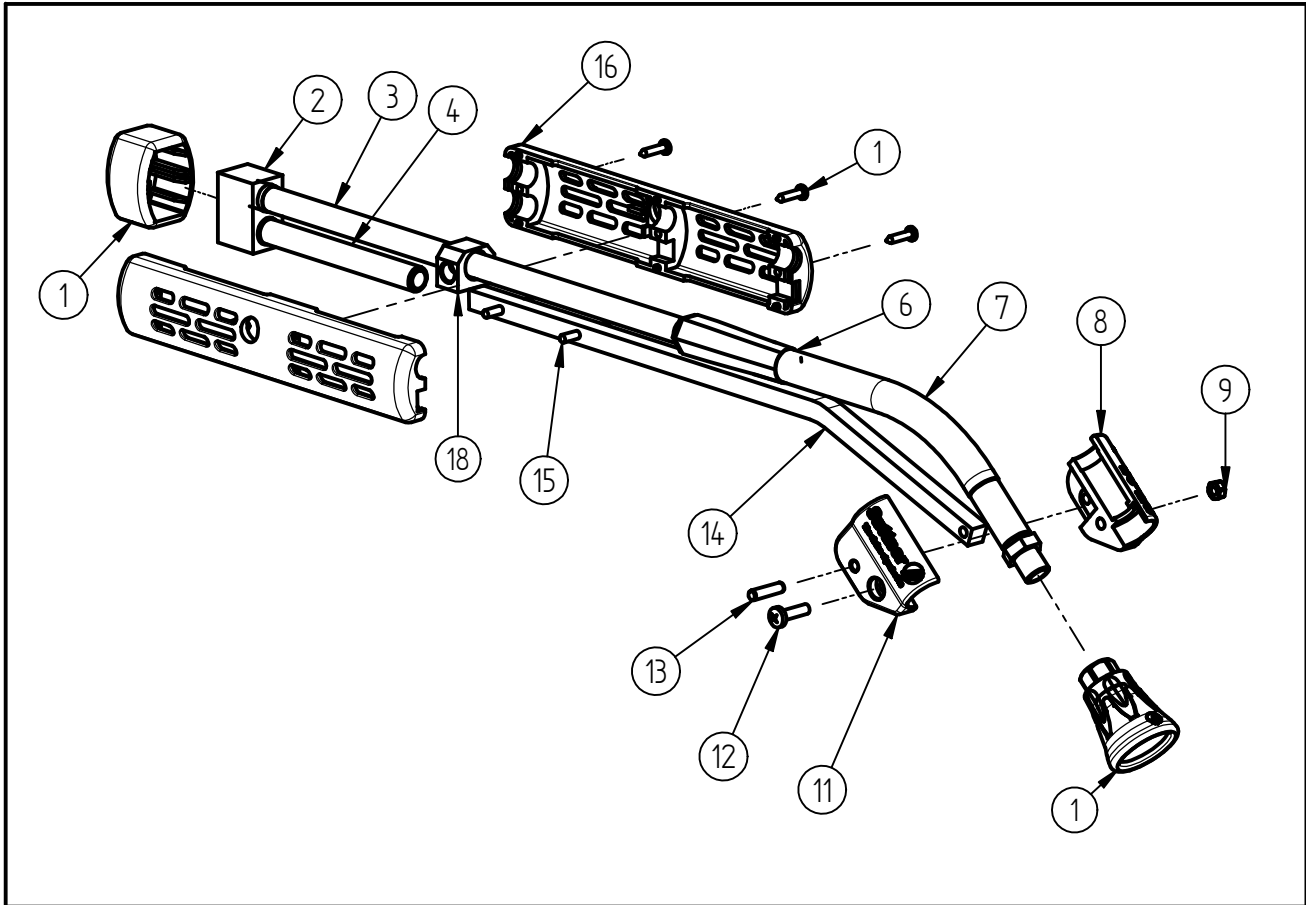


Ersatzteilzeichnung
Lanze "Push and Pull"
Artikel-Nr. 20 0085 250



Pos.	Artikelnummer	Benennung	Pos.	Artikelnummer	Benennung
1	02 0002 770	Schutz-Anschlußstück ST-85	16	02 0002 655	Isolier-Halbschale kurz (1)
2	01 0002 200	Anschlußstück ST-85	17	04 0000 051	Schraube 3,5x16 ISO 7049 A2 C
3	07 0003 228	Niro-Düsenrohr 320mm	18	01 0005 030	Halterung beidseitig
4	07 0000 436	Düsenrohr 120mm Niro			
5	02 0002 665	Isolier-Halbschale kurz (2)			
6	02 0007 530	Schrumpfschlauch ø19			
7	20 0085 300	Schlauch E:G1/4 IG A:G1/4 AG			
8	02 0007 500	Halter ST-85 links			
9	04 0002 865	Mutter M5 DIN EN 24032 A2			
10	20 0010 730	Düsenchutz ST-10 gr-sw Niro			
11	02 0007 510	Halter ST-85 rechts			
12	04 0002 870	Linsenschraube M5x16 DIN7985 A2			
13	04 0002 880	Zylinderst. 5m6x20 ISO2338 A2			
14	03 0000 220	Aluminium-Stange			
15	04 0002 885	Zylinderst. 4m6x30 ISO2338 A2			

Repair-Kits

Pos.	Artikelnummer	Benennung	Pos.	Artikelnummer	Benennung
.					