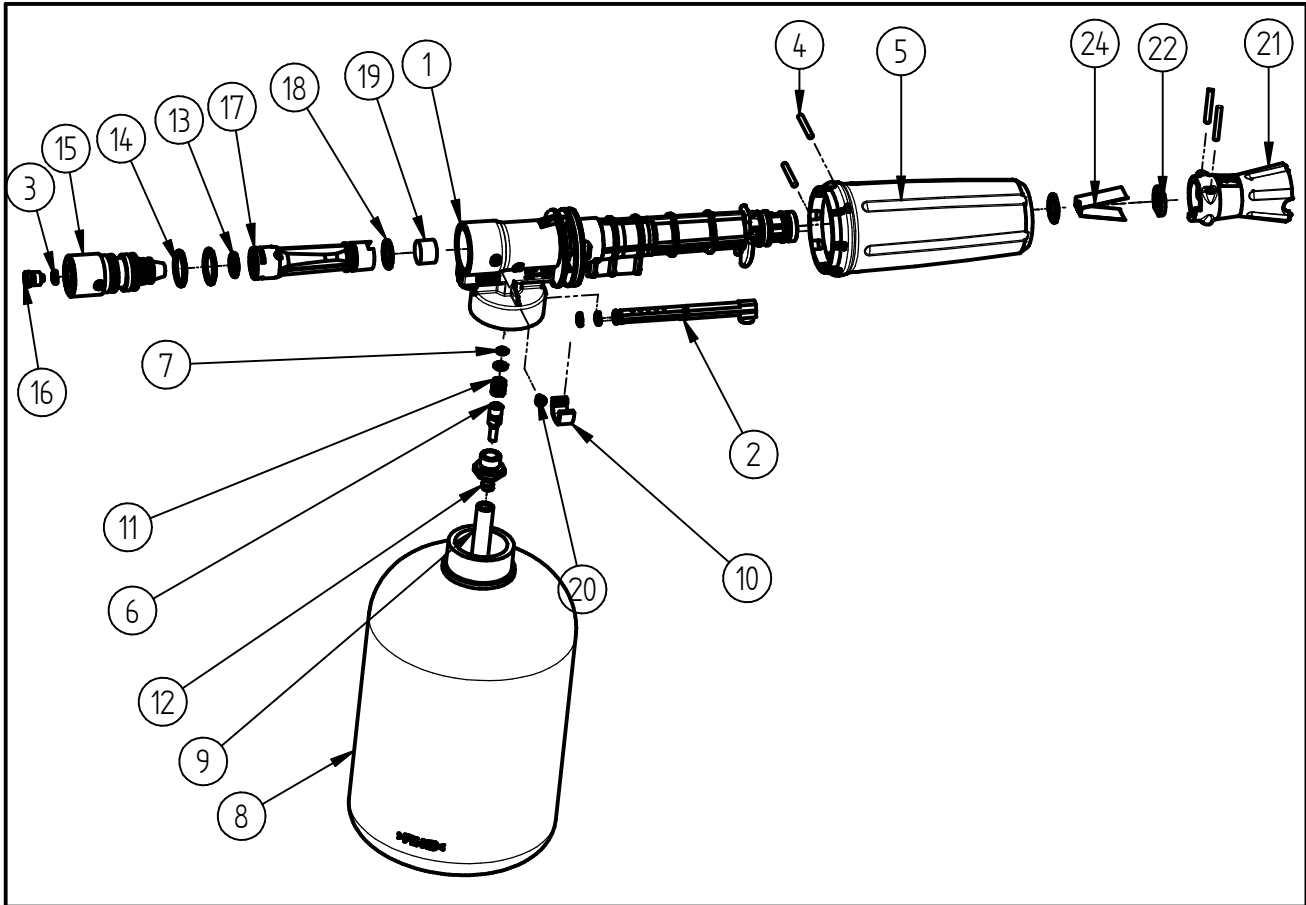


Ersatzteilzeichnung
Foam Gun ST-73
 Artikel-Nr. 20 0073 510



Pos.	Artikelnummer	Benennung	Pos.	Artikelnummer	Benennung
1	02 0073 500	Grundkörper ST-73	14	05 0000 660	O-Ring 18 x 2 EPDM 70 perox.
2	02 0073 507	Dosierschieber	15	04 0073 505	Injektor Gehäuse
3	05 0000 520	O-Ring 5x1,5 Viton	16	04 0073 502	Düse 1,25
4	04 0073 517	Zylinderstift DIN 7 3x24 h8 A2	17	02 0073 504	Luftrohr lang
5	02 0073 503	Handgriff ST-73	18	05 0000 911	O-Ring 14 x 1,78 EPDM
6	02 0073 508	Ansaugkolben	19	04 0073 503	Filterpad
7	05 0000 265	O-Ring 2,9x1,78	20	04 0004 188	Linsenschraube M3x4 DIN 7985 A2
8	02 0073 520	Chemical Tank 2l	21	02 0073 511	Standard Düse ST-73
9	02 0073 514	Ansaugschlauch 6x2x215	22	02 0073 512	Spreitzer
10	02 0073 521	Anschlagclip	24	06 0073 515	Blattfeder ST-73
11	06 0073 511	Feder ST-73			
12	02 0073 509	Schlauchstutzen			
13	05 0000 210	O-Ring 11x2 EPDM			

Repair-Kits

Pos.	Artikelnummer	Benennung	Pos.	Artikelnummer	Benennung
.					