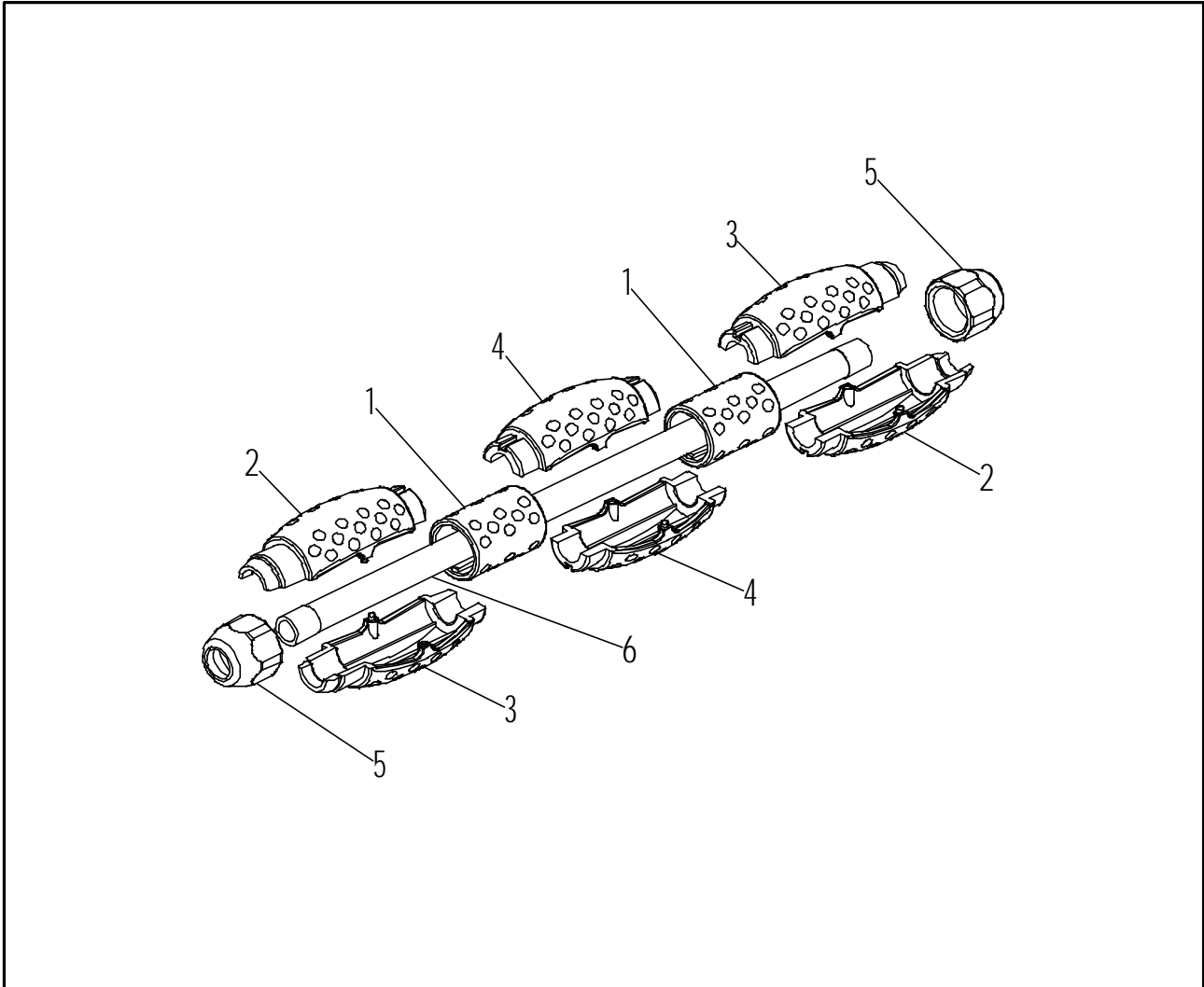


Ersatzteilzeichnung
Lanze mit Isolierung ST 027
 Artikel-Nr. 20 0009 . . .



Pos.	Artikel-Nr.	Benennung
1	02 0001 980	Zwischenstück, schwarz
	02 0001 985	Zwischenstück, blau
2	02 0001 970	Halbschale, R-Endst., schwarz
	02 0001 968	Halbschale, R-Endst., blau
3	02 0001 972	Halbschale, L-Endst., schwarz
	02 0001 969	Halbschale, L-Endst., blau
4	02 0001 975	Halbschale, schwarz
	02 0001 977	Halbschale, blau
5	02 0001 990	Endstück, schwarz
	02 0001 995	Endstück, blau

Pos.	Artikel-Nr.	Benennung
6	07 0000 075	Düsenrohr 400 bar, 330 mm
	07 0000 026	Düsenrohr 400 bar, 430 mm
	07 0000 030	Düsenrohr 400 bar, 500 mm
	07 0000 040	Düsenrohr 400 bar, 600 mm
	07 0007 000	Düsenrohr 400 bar, 700 mm
	07 0000 050	Düsenrohr 400 bar, 800 mm
	07 0000 055	Düsenrohr 400 bar, 900 mm
	07 0000 060	Düsenrohr 400 bar, 1000 mm
	07 0000 070	Düsenrohr 400 bar, 1200 mm
	07 0000 080	Düsenrohr 400 bar, 1500 mm
07 0000 090	Düsenrohr 400 bar, 2000 mm	