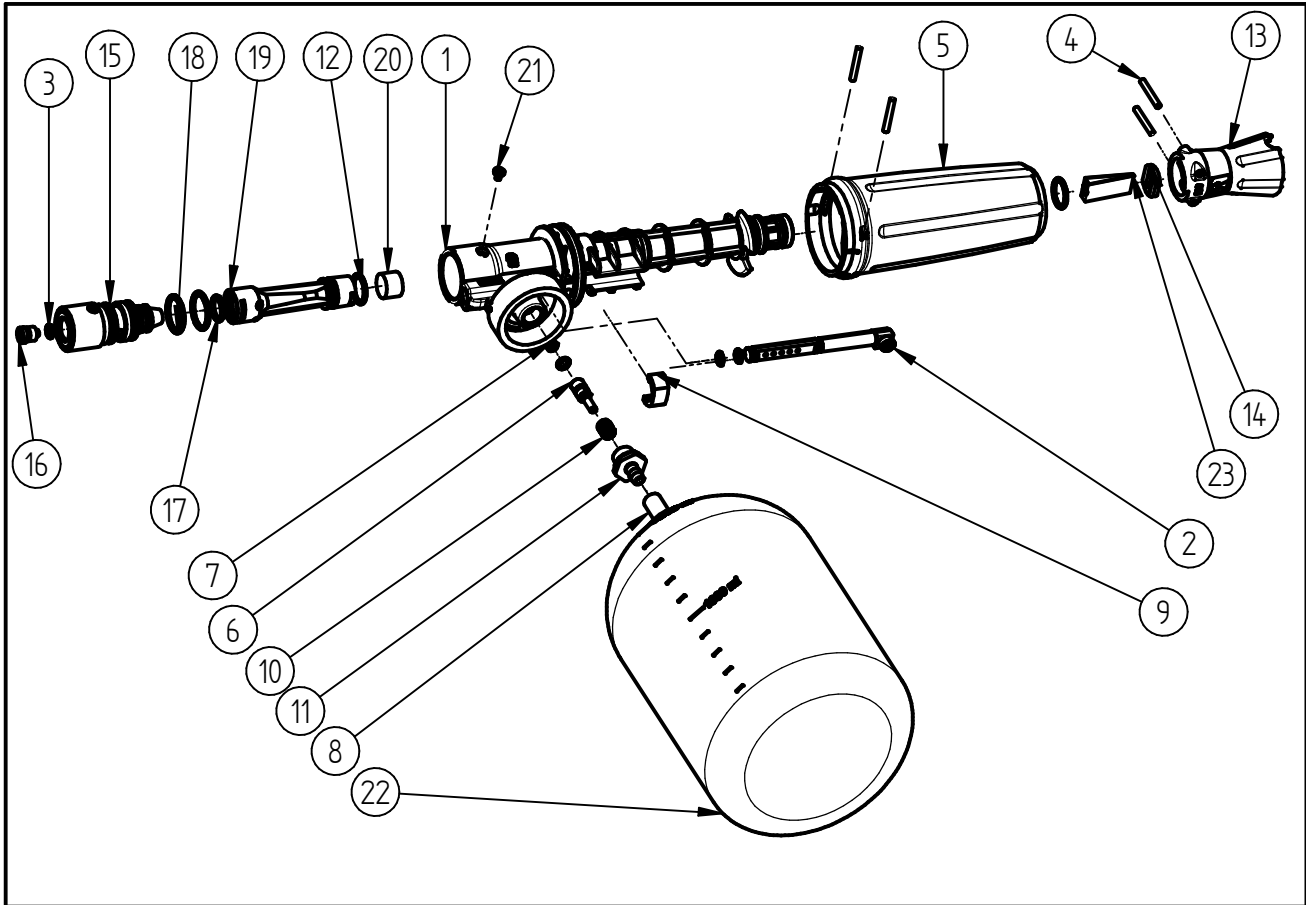


Ersatzteilzeichnung  
**Foam Gun ST-73**  
 Artikel-Nr. 20 0073 610



Pos.	Artikelnummer	Benennung	Pos.	Artikelnummer	Benennung
1	02 0073 500	Grundkörper ST-73	14	02 0073 512	Spreitzer
2	02 0073 507	Dosierschieber	15	04 0073 510	Injektorgehäuse
3	05 0000 520	O-Ring 5x1,5 Viton	16	04 0073 511	Düse 1,80 ST-73
4	04 0073 517	Zylinderstift DIN 7 3x24 h8 A2	17	05 0000 210	O-Ring 11x2 EPDM
5	02 0073 503	Handgriff ST-73	18	05 0000 660	O-Ring 18 x 2
6	02 0073 508	Ansaugkolben	19	02 0000 586	Luftrohr 4,5mm ST-75
7	05 0000 265	O-Ring 2,9x1,78	20	04 0073 503	Foampad ST-73
8	02 0073 514	Ansaugschlauch 6x2x215	21	04 0004 188	Linsenschraube M3x4 DIN 7985 A2
9	02 0073 521	Anschlagclip	22	02 0073 520	Chemie Tank 2l
10	06 0073 511	Feder ST-73	23	06 0073 515	Blattfeder-ST-73
11	02 0073 515	Nippel ST-73 blau			
12	05 0000 911	O-Ring 14 x 1,78 EPDM			
13	02 0073 511	Standard Düse ST-73			

## Repair-Kits

Pos.	Artikelnummer	Benennung	Pos.	Artikelnummer	Benennung
.					