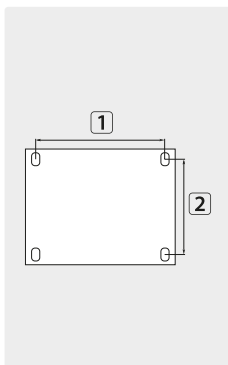


Моторы Ravel

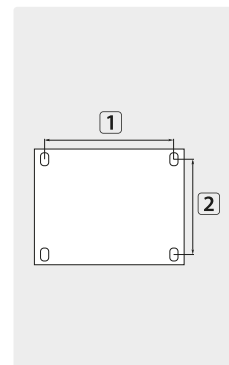
Моторы с полым валом



IP54. 1.400 об/мин

R+M Nr.	⌀	Размер отверстия	1 x 2	ТYP	V	A	KW
175 001 061	24	140 x 160 мм		H100	400	6,9	3,0
175 001 081	24	140 x 190 мм		H112	400	9,4	4,0
175 001 090	24	140 x 190 мм		H112	400	12,1	5,5
175 001 120	24	140 x 216 мм		H132S	400	15,4	7,5

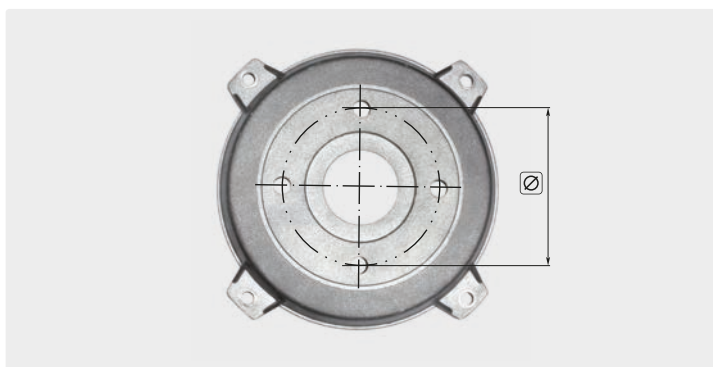
Моторы с сплошным валом



IP54. 1.400 об/мин

R+M Nr.	⌀	Размер отверстия	1 x 2	ТYP	V	A	KW
175 002 004	28	140 x 160 мм		H100	400	5,1	2,2
175 002 001	28	140 x 190 мм		H112	400	9,4	4,0
175 002 002	28	140 x 190 мм		H112	400	12,6	5,5
175 002 091	38	140 x 216 мм		H132S	400	16,8	7,5

Фланец для моторов с полым валом



R+M Nr.	ТYP	Расст. между крепежн. отв.	⌀
175 300 306 1	H 100	75 мм	
175 300 307 4	H 112	75 мм	
175 300 305 1	H 100	87 мм	
175 300 305 2	H 112	87 мм	

Другие исполнения моторов Ravel мы поставляем по запросу!

Соответствие насосов сблкам мотор/насос на стр. 42