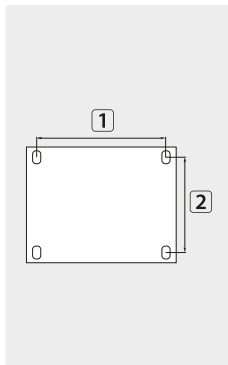


Ravel Motoren

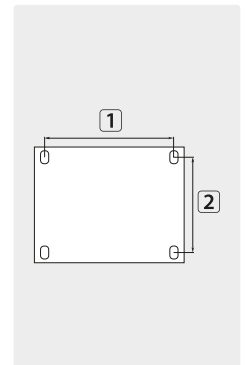
Motor mit Hohlwelle



IP54. 1.400 U/min

R+M Nr.	∅	Lochmaß 1 x 2	TYP	V	A	KW
175 001 061	24	140 x 160 mm	H100	400	6,9	3,0
175 001 081	24	140 x 190 mm	H112	400	9,4	4,0
175 001 090	24	140 x 190 mm	H112	400	12,1	5,5
175 001 120	24	140 x 216 mm	H132S	400	15,4	7,5

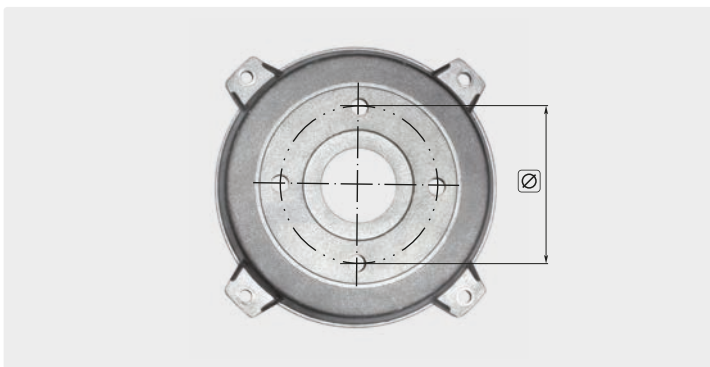
Motor mit Vollwelle



IP54. 1.400 U/min

R+M Nr.	∅	Lochmaß 1 x 2	TYP	V	A	KW
175 002 004	28	140 x 160 mm	H100	400	5,1	2,2
175 002 001	28	140 x 190 mm	H112	400	9,4	4,0
175 002 002	28	140 x 190 mm	H112	400	12,6	5,5
175 002 091	38	140 x 216 mm	H132S	400	16,8	7,5

Flansch für Hohlwellenmotor



R+M Nr.	TYP	Lochkreis ∅
175 300 306 1	H 100	75 mm
175 300 307 4	H 112	75 mm
175 300 305 1	H 100	87 mm
175 300 305 2	H 112	87 mm

Weitere Ausführungen der Ravel Motoren liefern wir auf Anfrage!

Pumpen- und Motorenzuordnung finden Sie auf Seite 42