
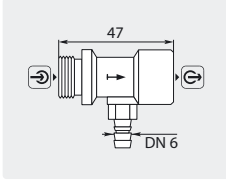

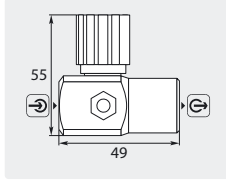










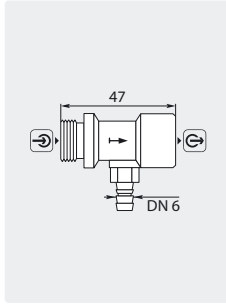











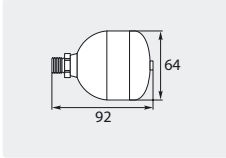

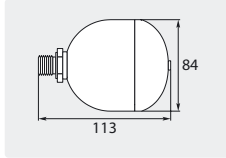

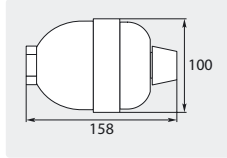






Injecteurs produit ST-60 et ST-62, Suttner

ST-60				ST-62			Doseur		Kit de réparation		
											
Injecteur sans doseur. Max. 250 bar / 60 °C				Sans doseur. Ajustable en fonction du débit de la machine grâce à la molette by-pass, pas de perte de charges à pleine ouverture. Max. 250 bar / 60 °C			Doseur pour injecteurs Suttner. Cannelé 6 mm		Clapet anti-retour produit. Cannelé 6 mm		
R+M Nr.				R+M Nr.				R+M Nr.		R+M Nr.	
200 060 600	3/8" M	3/8" F	1,8 mm	200 062 500	3/8" F NPT	3/8" F NPT	1,6 mm	050 000 370	1	200 060 725	
200 060 610	3/8" M	3/8" F	2,1 mm					200 061 500	2		
200 060 620	3/8" M	3/8" F	2,4 mm								



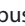

Injecteurs produit ST-60.1, Suttner

ST-60.1 avec coupleurs				ST-60.1			ST-60.1 avec raccord manuel			
										
Coupleur femelle ST-45-250 : coupleur mâle ST-45-250. Injecteur avec doseur, tuyau d'aspiration 1.000 mm et crépine ST-31. Max. 250 bar / 60 °C				Injecteur sans doseur. Max. 250 bar / 60 °C			M22 F : M22 M. Injecteur avec doseur, tuyau d'aspiration 1.000 mm et crépine ST-31. Max. 250 bar / 60 °C			
R+M Nr.				R+M Nr.				R+M Nr.		
200 060 750			1,6 mm	200 060 700	3/8" M	3/8" F	1,6 mm	200 060 760	1,6 mm	
				200 060 710	3/8" M	3/8" F	1,8 mm			
Doseur				Kit de réparation						
		Doseur pour injecteurs Suttner. Cannelé 6 mm				Clapet anti-retour produit. Cannelé 6 mm				
		R+M Nr.		R+M Nr.				Vous trouverez toutes les lances, doubles-lances et porte-buses combinés nécessaires dans le chapitre 10.		
		050 000 370	1	200 060 725						
		200 061 500	2							

Amortisseurs de pression

											
Capacité 0,07 litre. Max. 80 °C				Capacité 0,21 litre. Max. 85 °C				Capacité 0,35 litre. Max. 85 °C			
R+M Nr.				R+M Nr.				R+M Nr.			
189 307 0	M14 M	15 - 200 bar		189 321 0	M16 M	25 - 220 bar		189 211 0 *	3/8" F	40 - 210 bar	
				189 321 2	3/8" M	25 - 220 bar					

* si nécessaire, l'amortisseur de pression doit être gonflé uniquement à l'azote

Symboles  entrée  sortie  buse **TYP** type **DN** diamètre nominal **P** pression  filetage **VPE** unité d'emballage **I** hauteur