

Druckbegrenzungsventile / Druckregelventile

ST-230 Druckbegrenzungsventile



Plombe möglich



- » Druckbegrenzungsventil für den Einsatz an wasserbetriebenen Hochdrucksystemen wie z.B. HD-Reinigern oder Warmwassererzeuger.
- » Für den Einsatz mit Fluiden der Gruppe II gem. 2014/68/EU zugelassen.
- » \downarrow 110 mm
- » Max. 30 l/min / 95 °C

R+M Nr.	\ominus	\oplus	P
200 230 520	1/4" IG	1/4" IG	10-100
200 230 501	1/4" IG	1/4" IG	80-250
200 230 502	M16 x 1,5 AG	1/4" IG	80-250
200 230 601	1/4" IG	1/4" IG	120-350
200 230 602	M16 x 1,5 AG	1/4" IG	120-350

Reparatursätze



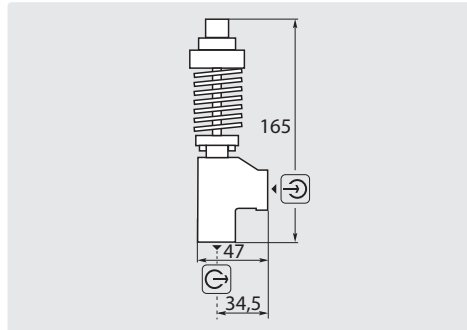
ST-230

R+M Nr.	für TYP
200 230 495*	100 bar
200 230 495*	250 bar
200 230 496	100 bar
200 230 496	250 bar
200 230 497	350 bar

ST-230-700 Druckbegrenzungsventil

Neu

Plombe möglich



- \downarrow 165 mm. Max. 40 l/min / 60 °C.
- Kurzfristig max. 85 °C

R+M Nr.	\ominus	\oplus	P
200 230 700	3/8" IG	1/4" IG	200-700



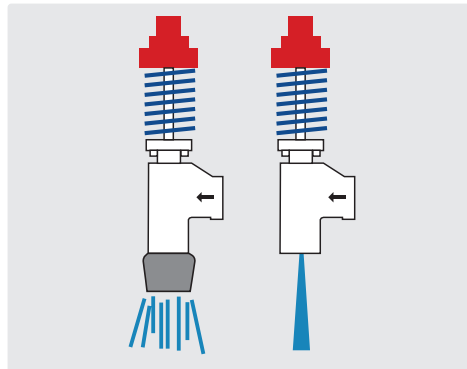
Jetbreaker

Neu



\downarrow 27 mm

R+M Nr.	\oplus
200 230 410	3/8" AG

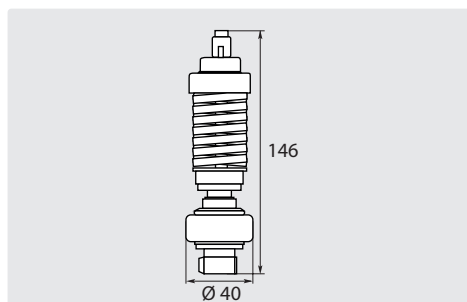


ST-220

Plombe möglich



Neu



- \downarrow 146 mm. Max. 700 bar / 50 l/min / 85 °C

R+M Nr.	\oplus
200 220 500	1/2" AG

