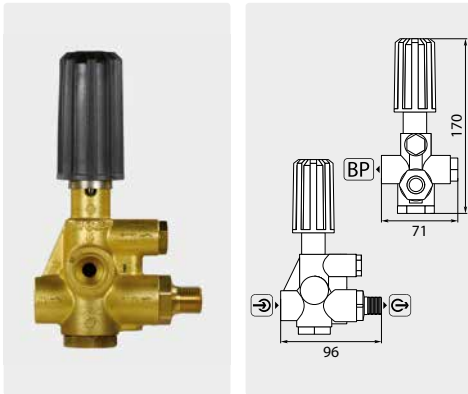


INTERPUMP Umlaufventile

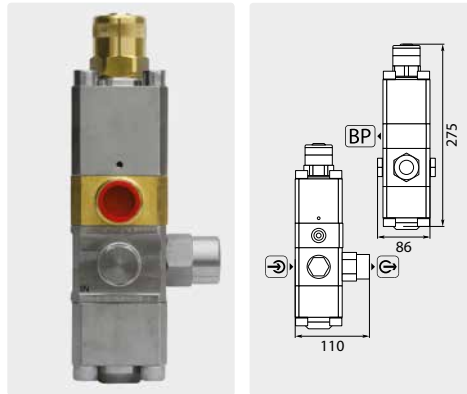
HM



☉ = Eingang 3/8" IG. ☉ = Ausgang 3/8" AG.
 [BP] = Bypass 3/8" IG. [MN] = Manometer 1/4" IG.
 Max. 200 bar / 85 °C

| | |
|------------|--------------|
| R+M Nr. | ☉ |
| 010 002 00 | 5 - 41 l/min |

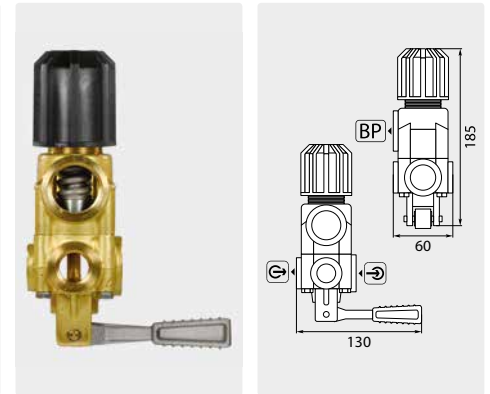
BKX



☉ = Eingang 1/2" IG. ☉ = Ausgang 1/2" IG.
 [BP] = Bypass 3/4" IG.
 Max. 600 bar / 60 °C

| | |
|------------|----------|
| R+M Nr. | ☉ |
| 010 000 02 | 60 l/min |

TIMAX



☉ = Eingang 3/4" IG. ☉ = Ausgang 1/2" IG.
 [BP] = Bypass 1" IG.
 Max. 60 bar / 60 °C

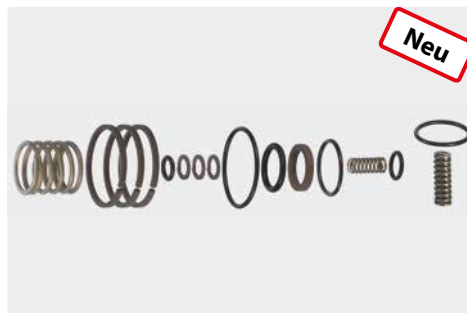
| | |
|------------|-----------|
| R+M Nr. | ☉ |
| 010 010 01 | 200 l/min |

Reparatursätze



| R+M Nr. | Kit Nr. | TYP |
|------------|---------|---------|
| 340 058 01 | 58 | K5 |
| 340 060 01 | 60 | K5 |
| 340 070 01 | 70 | K7 |
| 340 072 01 | 72 | HM |
| 340 093 01 | 93 | W2, W2L |
| 340 094 01 | 94 | W2, W2L |

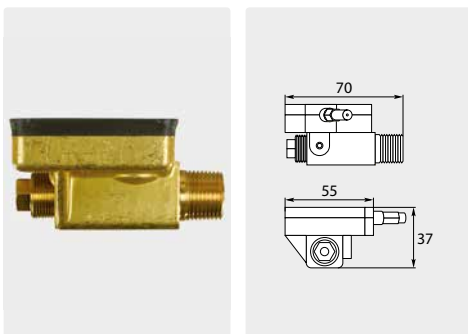
Rep. Kit BKX



| |
|------------|
| R+M Nr. |
| 010 000 03 |

Drehzahlregler

IP einstellbar

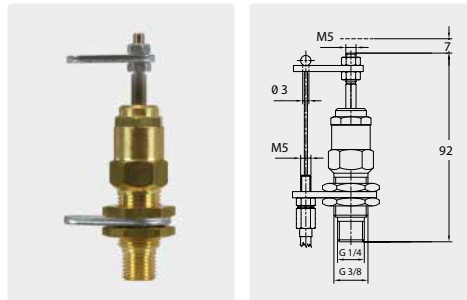


Regler mit Bowdenzug 1.000 mm.
 Min. 50 bar. Max. 200 bar / 75 °C

| | |
|------------|---------|
| R+M Nr. | ☉ |
| 995 000 00 | 3/8" AG |

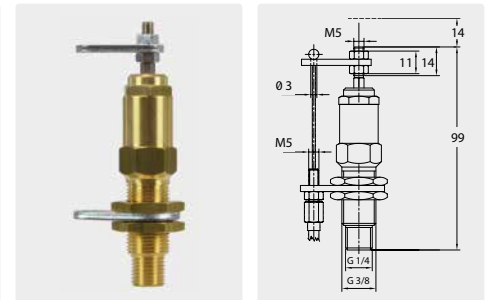
RG1

Drehzahlregulierung . Bei geöffnetem Bypass wird die Motordrehzahl reduziert



☉ 1/4" AG. 15-250 bar - 218-3.650 psi.
 Max. 160 °C

| | | |
|-----------|------|-------|
| R+M Nr. | Hub | ☉ |
| 532 012 0 | 7 mm | 140 g |



☉ 1/4" AG. 15-250 bar - 218-3.650 psi.
 Max. 160 °C

| | | |
|-----------|-------|-------|
| R+M Nr. | Hub | ☉ |
| 532 013 0 | 14 mm | 158 g |

Symbole ☉ Eingang ☉ Ausgang [BP] Bypass [MN] Manometer ☉ Durchfluss TYP Typ ☉ Gewicht ☉ Gewinde 1 Höhe SW Schlüsselweite