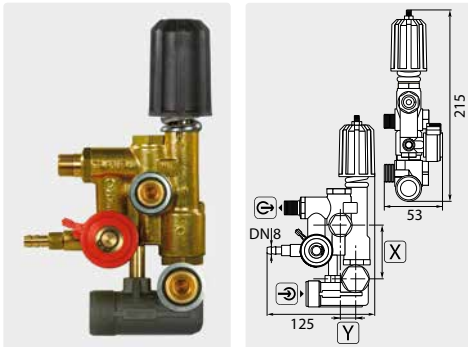


INTERPUMP Umlaufventile

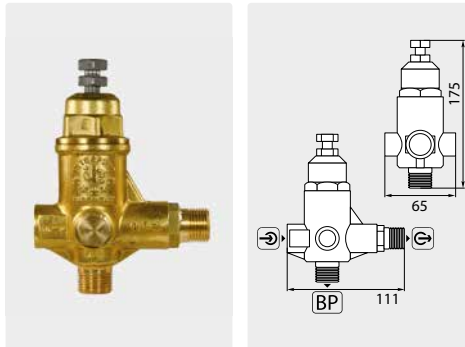
W2



☉ = Eingang 1/2" IG. ☉ = Ausgang 3/8" AG.
Max. 200 bar / 60 °C

R+M Nr.	TYP	☉	X	Y
010 002 30	W2-1	11 - 15 l/min	63	18
010 002 31	W2-2	16 - 21 l/min	63	18
010 002 35	W2L-1	11 - 15 l/min	73	20
010 002 36	W2L-2	16 - 21 l/min	73	20

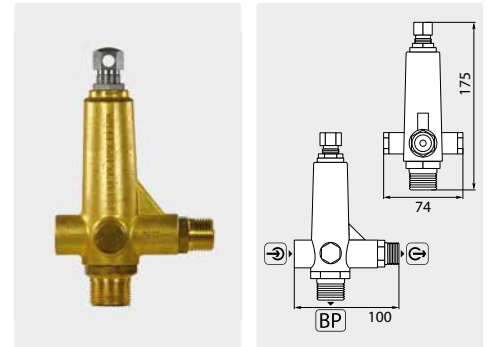
K1



☉ = Eingang 3/8" IG. ☉ = Ausgang 1/2" AG.
BP = Bypass 1/2" AG.
Max. 250 bar / 60 °C

R+M Nr.	☉
100 000 10	9 - 41 l/min

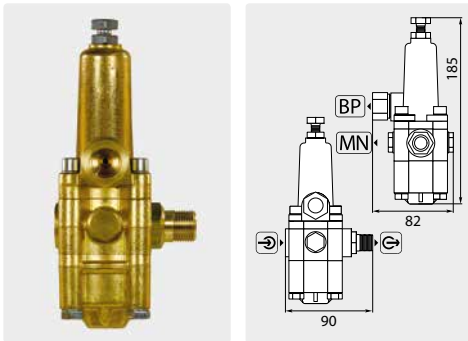
K5



☉ = Eingang 3/8" IG. ☉ = Ausgang 1/2" AG.
BP = Bypass 1/2" IG - 3/4" AG. MN = Manometer 1/4" IG. Max. 200 bar / 60 °C

R+M Nr.	TYP	☉
100 000 51	K5.1	11 - 16 l/min
100 000 52	K5.2	16 - 25 l/min
100 000 53	K5.3	25 - 41 l/min

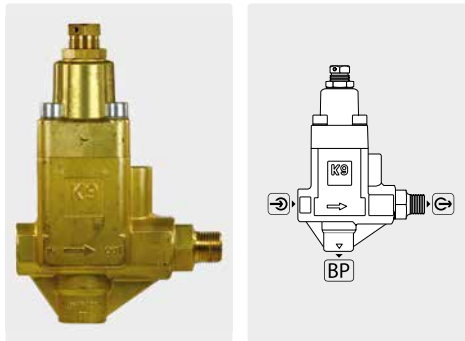
K7



☉ = Eingang 3/8" IG. ☉ = Ausgang 3/8" AG.
BP = Bypass 3/8" IG. MN = Manometer 1/4" IG.
Max. 200 bar / 60 °C

R+M Nr.	TYP	☉
100 000 70	K7.0	8 - 11 l/min
100 000 71	K7.1	11 - 16 l/min
100 000 72	K7.2	16 - 25 l/min
100 000 73	K7.3	25 - 41 l/min

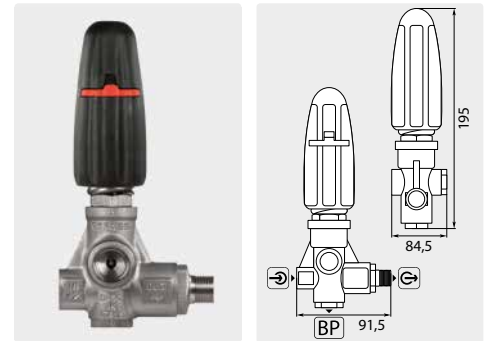
K9



☉ = Eingang 1/2" IG. ☉ = Ausgang 1/2" AG.
BP = Bypass 1/2" IG.
Max. 400 bar / 60 °C

R+M Nr.	☉
100 000 95	50 l/min

H253

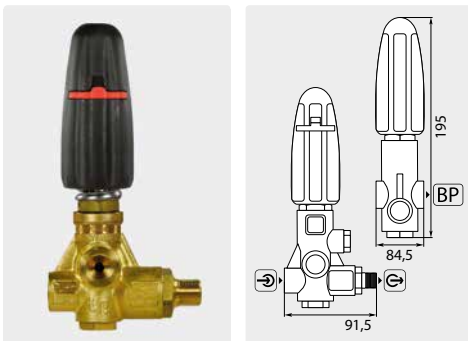


☉ = Eingang 3/8" IG. ☉ = Ausgang 3/8" AG.
BP = Bypass 3/8" IG.
Max. 250 bar / 60 °C

R+M Nr.	TYP	☉
100 012 53	Edelstahl	8 - 30 l/min

Infos zu den Ventilen K1 . K3 . K5 . K7 . K9 . BKX. Die Ventile erlauben den Druck im ganzen System auf Null zu setzen (Pumpe und Schlauch).

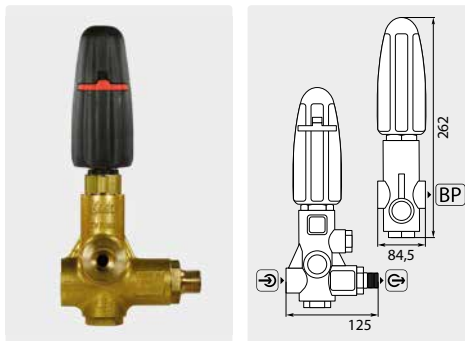
H284



☉ = Eingang 3/8" IG. ☉ = Ausgang 3/8" AG.
BP = Bypass 3/8" IG. MN = Manometer 1/4" IG.
Max. 280 bar / 85 °C

R+M Nr.	☉
100 002 84	8 - 41 l/min

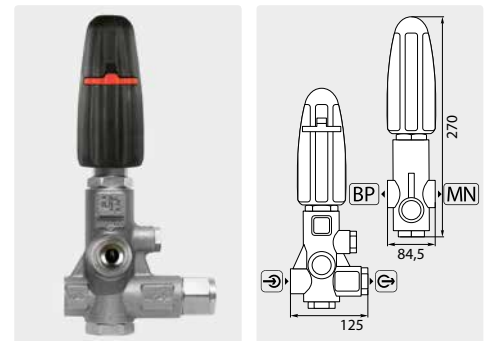
H450



☉ = Eingang 1/2" IG. ☉ = Ausgang 1/2" AG.
BP = Bypass 1/2" IG.
Max. 400 bar / 85 °C

R+M Nr.	☉
100 014 40	50 l/min

H560



☉ = Eingang 1/2" IG. ☉ = Ausgang 1/2" IG.
BP = Bypass 1/2" IG. MN = Manometer 1/4" IG.
Max. 500 bar / 60 °C

R+M Nr.	TYP	☉
100 005 60	Edelstahl	60 l/min