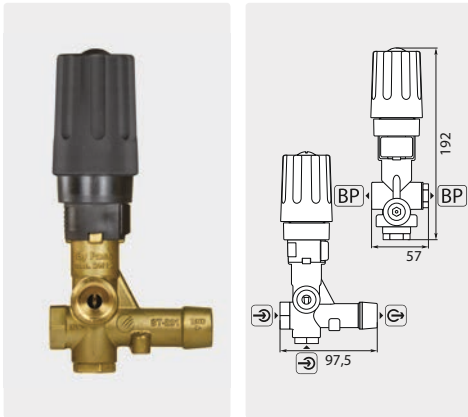


Suttner Umlaufventile

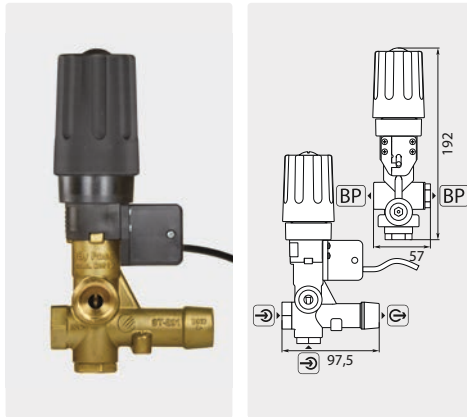
ST-291



☉ = Eingang 3/8" IG. ☉ = Ausgang 3/8" IG.
 ☉ = Bypass 1/2" IG. Max. 350 bar / 90 °C

R+M Nr.	☉
200 291 500	40 l/min

ST-291 mit Schalter



☉ = Eingang 3/8" IG. ☉ = Ausgang 3/8" IG.
 ☉ = Bypass 1/2" IG. Umlaufventil mit Schalter (IP67) Kabel 1.200 mm. Max. 350 bar / 90 °C

R+M Nr.	☉
200 291 550	40 l/min

Reparatursätze ST-291



Kolbenstange

R+M Nr.
200 291 495

Schalter (IP67) mit Kabel 1.200 mm

R+M Nr.
200 291 450



Rückschlagventil

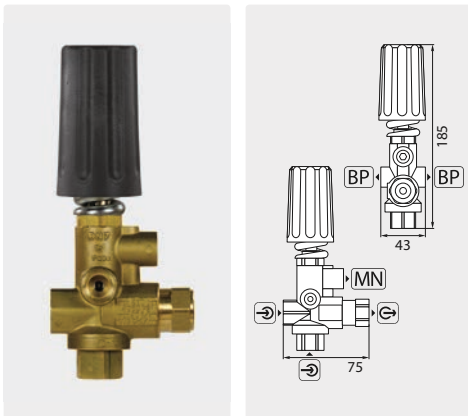
R+M Nr.
200 291 490



Dichtsatz

R+M Nr.
200 291 485

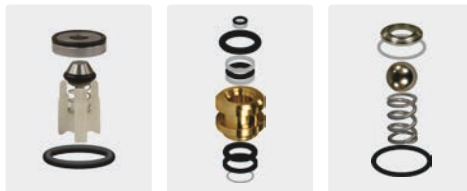
ST-280



☉ = Eingang 3/8" IG. ☉ = Ausgang 3/8" IG.
 ☉ = Bypass 1/4" IG. ☉ = Manometer 1/4" IG.
 Max. 250 bar / 80 °C

R+M Nr.	☉
200 280 510	30 l/min

Reparatursätze ST-280



Typ A

R+M Nr.
200 280 650

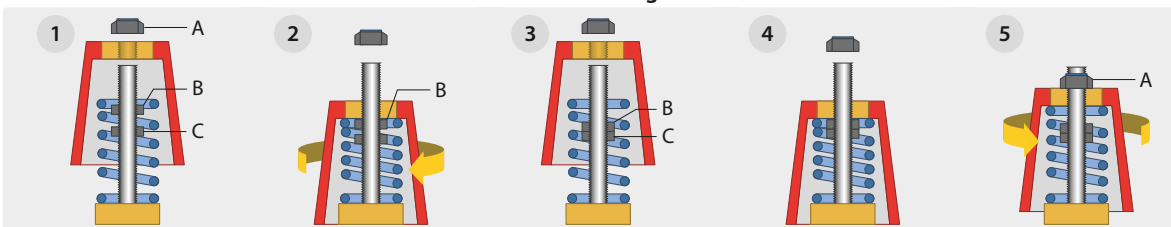
Typ C

R+M Nr.
200 280 646

Typ D

R+M Nr.
200 280 526

Einstellung eines Umlaufventils



www.rm-suttner.com

1. Stopmutter (A) lösen und Handrad abnehmen. Mutter (B) und Kontermutter (C) ebenfalls lösen. Handrad wieder lose aufstecken. Hochdruckgerät einschalten und Pistolenhebel drücken.
2. Unter Beobachtung des Manometerdruckes das Handrad langsam zudrehen. Bei Erreichen des Betriebsdruckes noch eine Umdrehung am Handrad vornehmen. In diesem Zustand muss die Mutter (B) am Handrad anstehen. Andernfalls muss die Mutter (B) solange verstellt werden, bis dieser Zustand erreicht ist!
3. Handrad abnehmen und Kontermutter (C) gegen Mutter (B) anziehen.
4. Handrad bis zum Anschlag aufschrauben. Die Pistole mehrmals betätigen und somit Betriebsdruck und Umschaltdruck kontrollieren. Gegebenenfalls Phase 2 wiederholen.
5. Handrad zurückdrehen bis an Minimaldruck-/Dampfdruckstufe (gemäß Angabe des Geräteherstellers). Stopmutter montieren bis zum Ausschlag am Handrad. Stopmutter (A) bestimmt die Niederdruck-/Dampfdruckstufe, Mutter (B) den Betriebs- und Umschaltdruck.

Symbole ☉ Durchfluss ☉ Eingang ☉ Ausgang ☉ Bypass ☉ Manometer