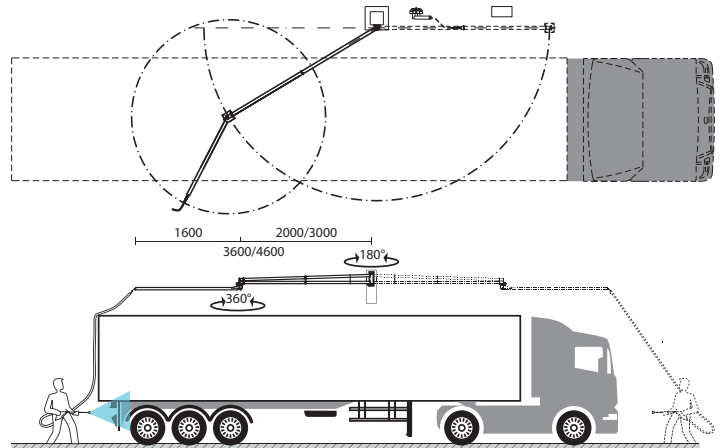


**easywash365+ Wandschwenkausleger mit Deckenkreisel**

**Massiver Schwenkarm mit Deckenkreisel**



- » Konzipiert für die Wäsche großer Fahrzeuge
- » Deckenkreisel 360° schwenkbar, Schwenkarm 180° schwenkbar
- » Kugelgelagerte, wartungsfreie Drehpunkte
- » Optional erhältliche Gegenplatte
- » Gesamtlänge bis zu 4.600 mm
- » Max. 275 bar / 120 °C
- » Anschluss: 3/8" AG
- » Material: Edelstahl



**easywash365+ Schwenkarm mit Deckenkreisel**

R+M Nr.	↔	⊗	⊙
109 760 972	2.000 + 1.600	3/8" AG	3/8" AG
109 760 973	3.000 + 1.600	3/8" AG	3/8" AG

**easywash365+ Schwenkarm Gegenplatte**

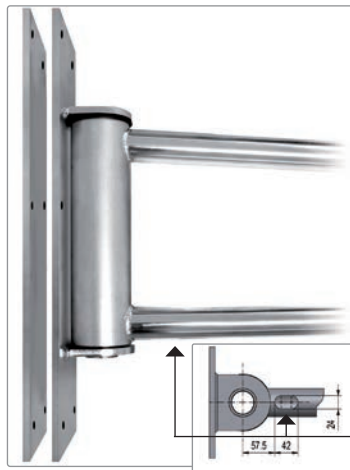
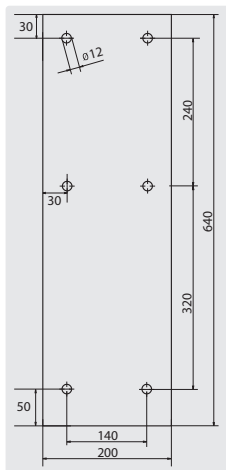
Edelstahl. Stärke 10 mm

R+M Nr.
109 790 419 3

**Hochdruckschlauch für easywash365+ Schwenkarm**

3/8" IG : 3/8" IG - 90°. 2 SC. DN 8. Schwarz

R+M Nr.	↔
345 154 002 11	2.100
345 154 003 11	3.100



**Edle Verbindung:** Stabiler Befestigungs-Halter des Kreisels

**Perfekter Halt:** Stabil geschweißte Aufhängung, optional erhältliche Gegenplatte zur Sicherheit. (Schrauben M10)

**Durchgang:** Hochdruckschlauch für Schwenkarm optional erhältlich

Symbole ⊗ Eingang ⊙ Ausgang ↔ Länge 🚚 Spedition