

easywash365+ Vorwaschwagen

Neu

- » Edelstahl
- » 2 separate Aufnahmebereiche
- » Anschluss Wasserleitung: ST-45 Stecknippel für 1/2" DN 13 oder 3/4" DN 19
- » Ablasshahn und Tülle für DN 13
- » Inkl. Ansaugschlauch mit Filter und Rückschlagventil
- » Aufnahme von Reinigungsmittelkanistern bis 30 Liter
- » Die Wasser-, Reinigungsmittel-Zufuhr wird durch ein Schwimmerventil automatisch geschlossen oder geöffnet

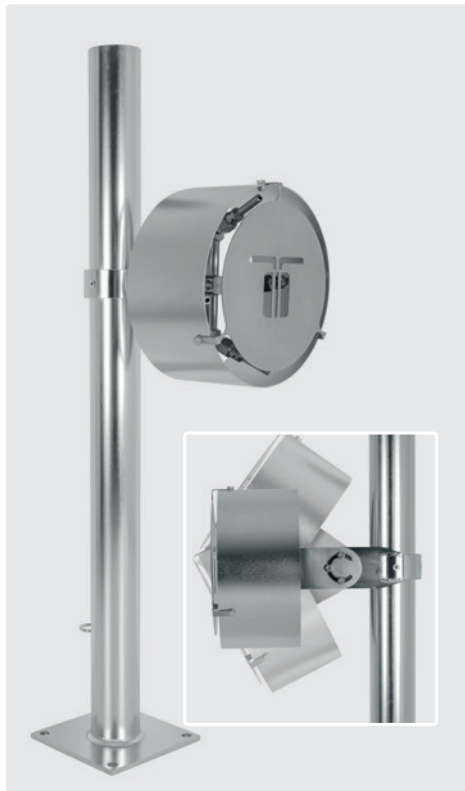


R+M Nr.		
105 830	ST-45	Kugelhahn

Radwäscher WHEELBLASTER PRO

- » Komplet aus Edelstahl
- » Es werden 4 x Düsenmundstücke benötigt
- » Höhe und waagerechte Sprühhichtung einstellbar
- » Mehrere Reinigungsköpfe montierbar
- » Grosse Reinigungswirkung auch bei Distanz
- » Drehgelenk DYTIs
- » Rotorarm 160/160 mm
- » Durchfluss: min. 30 l/min.
- » **Lieferzeit: ca. 3 Wochen**

Der Wheelblaster Pro ist der neue Standard im Autowäschebereich. Er kann variabel platziert werden und ist ausserdem noch stufenlos in der Höhe verstellbar. Die 0° Düsen in Verbindung mit den Stabilisator-Düsen garantieren, dank des Venturi-Prinzips über grössere Distanzen eine gleichbleibende Einwirkungskraft des Wasserstrahles



Aktionsradius	
Distanz	Reinigungsfläche
250 mm	450 mm
500 mm	700 mm
750 mm	950 mm
1.000 mm	1.200 mm

R+M Nr.						
108 845 41	inkl. Standfuß	120°	275 bar	bis 2.000 U/min	3/8" IG	11,5 kg
108 845 91	excl. Standfuß	120°	275 bar	bis 2.000 U/min	3/8" IG	4,2 kg

Radwäscher



Poliertes Edelstahl. Zubehör für automatische Waschanlagen. Schnellläufer Drehgelenk. Rotorarm wird durch Wasser angetrieben. Höhenverstellbar. Anschluss über einen Schlauch des Pumpensystems. Es werden 4 Düsen mit 1/8" AG NPT benötigt.
Rotor \varnothing 470 / 350 mm.
Max. 250 bar / 2.000 U/min / 120 °C

R+M Nr.		
108 845 12	Standard	3/8" IG
108 845 17	Hochleistung	3/8" IG

Symbole Eingang Ausgang Typ Gewicht Druck Umdrehungen Material Temperatur Breite Durchfluss