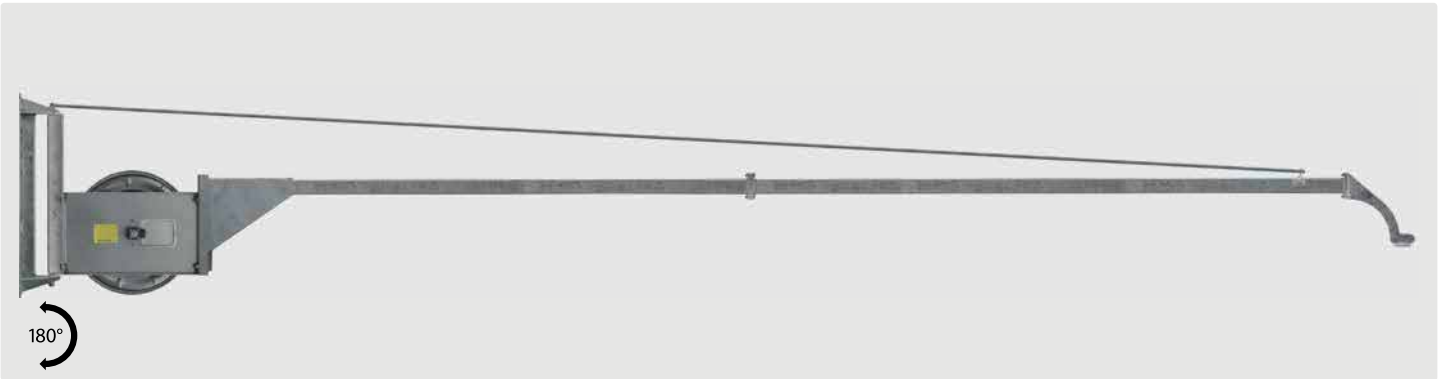


R+M Hochdruckschwenkarme

R+M Schwenkarme mit Schlauchaufroller ST 14



Stahl verzinkt. Ausleger mit Schlauchtrommel ST 14 aus Edelstahl.
Schlauchkapazität Außen \varnothing = Schlauch \varnothing 15 mm \cdot 20 mm = 12 m.
Ohne Hochdruckschlauch. Max. 300 bar

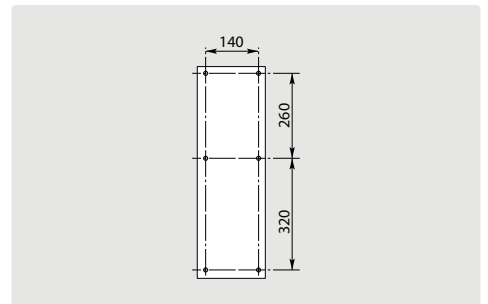
R+M Nr.	\varnothing	\odot	\ominus	\boxplus
109 825	2.570 mm	3/8" IG	3/8" IG	45,0 kg
109 835	3.570 mm	3/8" IG	3/8" IG	50,0 kg
109 845	4.570 mm	3/8" IG	3/8" IG	54,0 kg

Schlauchstopper



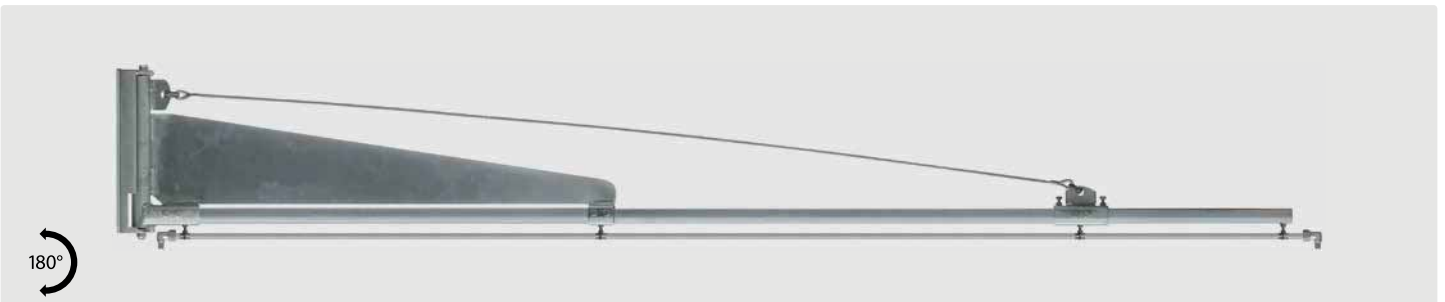
Schlauch \varnothing 10 - 34 mm

R+M Nr.
741 03



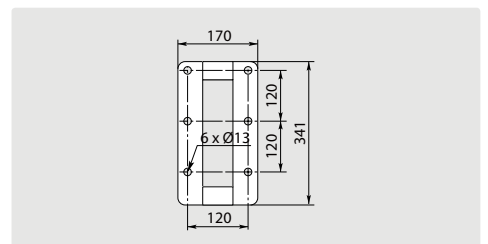
R+M Hochdruckschwenkarme

R+M Schwenkarme mit Druckrohr



Stahl verzinkt. Druckrohr Stahl verzinkt DN 08. Wartungsfrei. Max. 400 bar

R+M Nr.	\varnothing	\odot	\ominus	\boxplus
109 10	2.000 mm	1/4" AG	1/4" AG	12,0 kg
109 20	2.500 mm	1/4" AG	1/4" AG	14,0 kg
109 30	3.000 mm	1/4" AG	1/4" AG	15,0 kg
109 40	3.500 mm	1/4" AG	1/4" AG	17,0 kg



Symbole \varnothing Länge \odot Eingang \ominus Ausgang \boxplus Gewicht \varnothing Durchmesser Spedition