

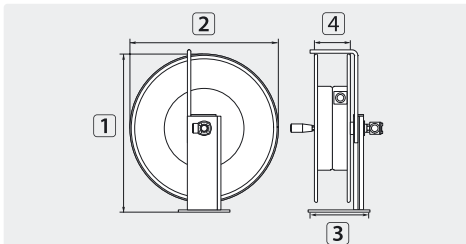
Enrouleurs manuels haute-pression

STK

Série STK en tôle d'acier thermolaqué de haute qualité :

- » Équipé d'une manivelle à poignée rabattable.
- » Frein mécanique, dosage progressif et blocage du tambour.
- » Poignée en acier laqué empêchant le déversement du flexible.
- » Équipé de coussinets sans entretien.

- » Tous nos enrouleurs manuels sont équipés en série du raccord tournant Suttner. Les raccords ST-322 sont entièrement en acier inoxydable et comportent un système d'étanchéité à bagues coulissantes.
- » Compatibilité : eaux, eaux additionnées de détergents, air, huiles et graisses liquides.



TYP	extérieur	Ø = tuyau	↔
01	15,0 mm	= 24 m	
02	15,0 mm	= 36 m	

Acier thermolaqué

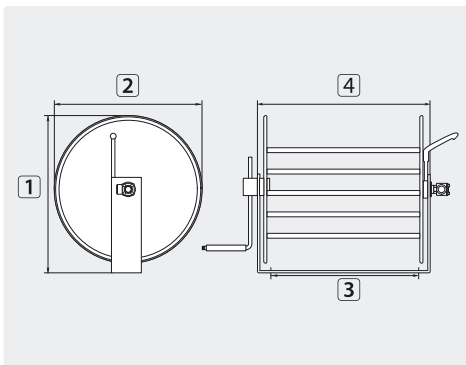
R+M Nr.	⊕	⊖	DN	P	°C	⊞	1	2	3	4	TYP
760 20	3/8" F	3/8" F	10	100-400 bar	90 °C	6,2 kg	437 mm	400 mm	210 mm	100 mm	01
760 30	3/8" F	3/8" F	10	100-400 bar	90 °C	6,8 kg	500 mm	460 mm	210 mm	100 mm	02

STKI mini

- » Pour sa rotation, le tambour est équipé d'une manivelle ajustable munie d'une poignée en polyamide.
- » Un frein mécanique intégré sur le pallier, permet le dosage progressif de la décélération et le cas échéant le blocage du tambour.
- » Compatibilité : eaux, eaux additionnées de détergents, air, huiles et

graisses liquides.

- » Tous nos enrouleurs manuels sont équipés en série du raccord tournant Suttner. Les raccords ST-320 sont entièrement en acier inoxydable et comportent un système d'étanchéité à bagues coulissantes.



TYP	extérieur	Ø = tuyau	↔
01	15,0 mm	= 20 m	

Inox AISI 304

R+M Nr.	⊕	⊖	DN	P	°C	⊞	1	2	3	4	TYP
739 40	3/8" F	3/8" F	8	100-300 bar	90 °C	5,0 kg	298 mm	265 mm	210 mm	258 mm	01

Symboles ⊕ entrée ⊖ sortie DN diamètre nominal P pression 1 hauteur ↔ longueur ⊞ poids °C température TYP type Ø diamètre