

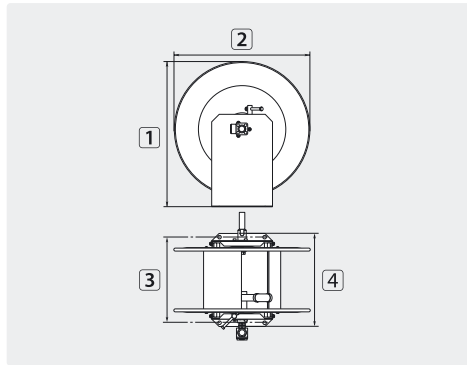
Enrouleurs manuels haute-pression

STKI

Série STKI pour l'artisan et pour l'industrie :

- » Le bâti principal est composé de profilés en tôle d'acier inoxydable (AISI 304), parfaitement ébavuré, garantissant une haute stabilité.
- » Le tambour en tôle d'acier inoxydable (AISI 304) est équipé d'un moyeu central hermétique et est monté sur coussinets sans entretien.
- » Pour sa rotation, le tambour est équipé d'une manivelle ajustable munie d'une poignée en polyamide.

- » Un frein mécanique intégré sur le pallier, permet le dosage progressif de la décélération et le cas échéant le blocage du tambour.
- » Compatibilité : eaux, eaux additionnées de détergents, air, huiles et graisses liquides.
- » Tous nos enrouleurs manuels sont équipés en série du raccord tournant Suttner. Les raccords ST-322 sont entièrement en acier inoxydable et comportent un système d'étanchéité à bagues coulissantes.



TYP	extérieur Ø = tuyau
01	22,0 mm = 35 m
02	22,0 mm = 70 m
03	22,0 mm = 100 m
04	22,0 mm = 115 m
05	28,0 mm = 20 m
06	28,0 mm = 40 m
07	28,0 mm = 60 m
08	28,0 mm = 70 m
09	28,0 mm = 80 m
10	35,0 mm = 61 m

Inox AISI 304

R+M Nr.	⊖	⊕	DN	P	°C	⊘	1	2	3	4	TYP
739 50	1/2" F	1/2" F	10	100-300 bar	90 °C	10,5 kg	515 mm	465 mm	280 mm	312 mm	01
739 60	1/2" F	1/2" F	10	100-300 bar	90 °C	13,5 kg	515 mm	465 mm	480 mm	512 mm	02
739 65	1/2" F	1/2" F	10	100-300 bar	90 °C	15,7 kg	515 mm	465 mm	680 mm	712 mm	03
739 701 2	1/2" F	1/2" F	10	100-300 bar	90 °C	16,8 kg	515 mm	465 mm	780 mm	812 mm	04
739 501 9	3/4" F	3/4" F	19	200 bar	90 °C	11,7 kg	515 mm	465 mm	280 mm	312 mm	05
739 601 9	3/4" F	3/4" F	19	200 bar	90 °C	14,7 kg	515 mm	465 mm	480 mm	512 mm	06
739 651 9	3/4" F	3/4" F	19	200 bar	90 °C	16,9 kg	515 mm	465 mm	680 mm	712 mm	07
739 70	3/4" F	3/4" F	19	200 bar	90 °C	18,0 kg	515 mm	465 mm	780 mm	812 mm	08
739 801 9	3/4" F	3/4" F	19	200 bar	90 °C	19,1 kg	515 mm	465 mm	880 mm	912 mm	09
739 702 4	1" F	1" F	24	100 bar	90 °C	18,3 kg	515 mm	465 mm	780 mm	812 mm	10

Pièces et accessoires pour enrouleurs manuels

Raccords tournants, Suttner ST-322



3/8" F : 3/8" M. DN 10.
Max. 30 tr/min / 90 °C

R+M Nr.	P	I
200 322 501	5-100 bar	65 mm
200 322 500	100-400 bar	65 mm



1/2" F : 3/8" M. DN 10.
Max. 30 tr/min / 90 °C

R+M Nr.	P	I
200 322 511	5-100 bar	65 mm
200 322 510	100-300 bar	65 mm



1/2" F : 1/2" M. DN 12.
Max. 30 tr/min / 90 °C

R+M Nr.	P	I
200 322 521	5-100 bar	67 mm
200 322 520	100-300 bar	67 mm



1/2" F : 1/2" M. DN 12.
Max. 30 tr/min / 90 °C

R+M Nr.	P	I
200 322 522	100-300 bar	68 mm

ST / SoST



3/4" F : 3/4" M. DN 19.
Max. 200 bar / 90 °C

R+M Nr.	⊙
750 400 1	3/4"



Kit joints pour raccord 750 400 1

R+M Nr.	TYP
750 400 2	3/4"