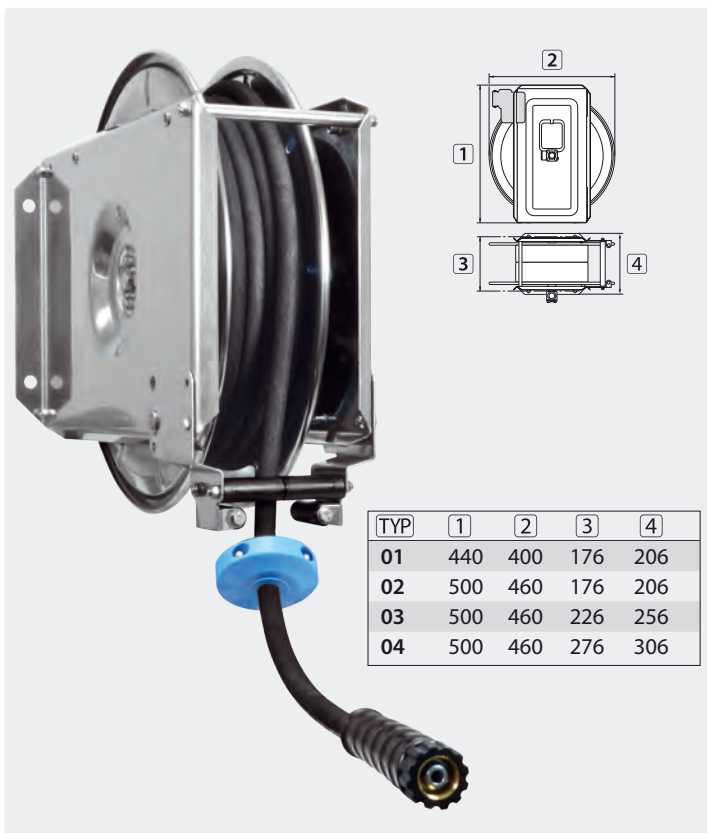


## Enrouleurs automatiques haute pression équipés flexible HP confectionné



**Enrouleurs automatiques prêt-à-brancher** : Châssis en inox AISI 304. Le tambour est indexé sur 8 positions par tour. Une courte impulsion sur le flexible permet de déverrouiller le blocage du tambour. Raccord tournant Suttner ST-322 en inox. Max. 90 °C



**TYP 01 avec flexible HP** : 1 SN. DN 10. 10 mètres.

Gaine externe bandelée, noire

R+M Nr.	P	G	S	★
740 140 01	210 bar	3/8" F	M22 F	●

**TYP 02 avec flexible HP** : 2 SC. DN 8. 20 mètres.

Gaine externe bandelée, noire

R+M Nr.	P	G	S	★
740 202 201	100-400 bar	M22 M	M22 F inox	●

**TYP 03 avec flexible HP** : 1 SN. DN 8. 30 mètres.

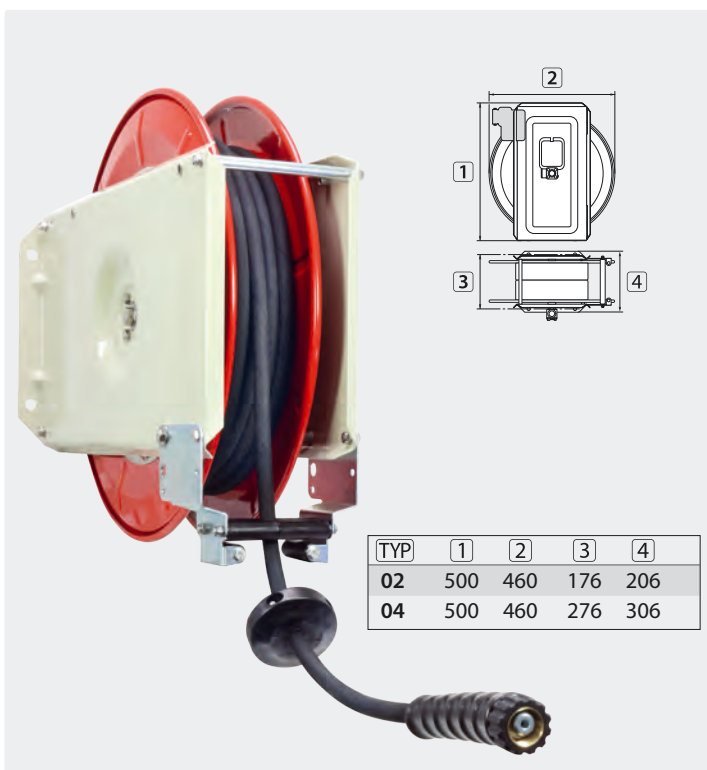
Gaine externe lisse, noire, sortie tout inox

R+M Nr.	P	G	S	★
740 302 222	250 bar	M22 M	M22 F inox	■

**TYP 04 avec flexible HP** : 2 SC. DN 8. 40 mètres.

Gaine externe bandelée, noire, sortie tout inox

R+M Nr.	P	G	S	★
740 402 201	100-400 bar	M22 M	M22 F inox	■



**Enrouleurs automatiques prêt-à-brancher** : Acier thermolaqué. Le tambour est indexé sur 8 positions par tour. Une courte impulsion sur le flexible permet de déverrouiller le blocage du tambour. Raccord tournant Suttner ST-322 en inox. Max. 90 °C



**TYP 02 avec flexible HP** : 2 SC. DN 8. 20 mètres.

Gaine externe bandelée, noire

R+M Nr.	P	G	S	★
750 202 201	100-400 bar	M22 M	M22 F inox	●

**TYP 04 avec flexible HP** : 2 SC. DN 8. 40 mètres.

Gaine externe bandelée, noire

R+M Nr.	P	G	S	★
750 402 201	100-400 bar	M22 M	M22 F inox	■

**TYP 04 avec flexible HP** : 2 SC. DN 8. 30 mètres.

Gaine externe bandelée, noire

R+M Nr.	P	G	S	★
750 402 202	100-400 bar	M22 M	M22 F inox	■

**Vous trouverez d'autres versions dans notre boutique en ligne**



Symboles ★ repaire G entrée S sortie P pression TYP type 🚚 par transporteur