

## Enrouleurs automatiques haute-pression

Cette gamme complémentaire d'enrouleurs automatiques est de haute qualité, destinée à l'équipement des stations services, des garages, dans l'agriculture et le bâtiment, ainsi que dans de nombreux autres domaines d'application industrielle.

- » Ils peuvent être fixés sans problème sur un plan vertical ou horizontal, dans les véhicules etc. Il existe en option une platine de fixation intermédiaire permettant une installation rapide et simplifiée.
- » De façon standard, tous les modèles sont équipés d'un tambour à blocage indexé. Une courte impulsion sur le flexible permet de déverrouiller le tambour.
- » Tous nos enrouleurs automatiques sont équipés en série du raccord tournant Suttner. Les raccords ST-322 sont entièrement en acier inoxydable et comportent un système d'étanchéité à bagues coulissantes.
- » Ils sont conçus pour une pression de service jusqu'à 300 bar max. ainsi que

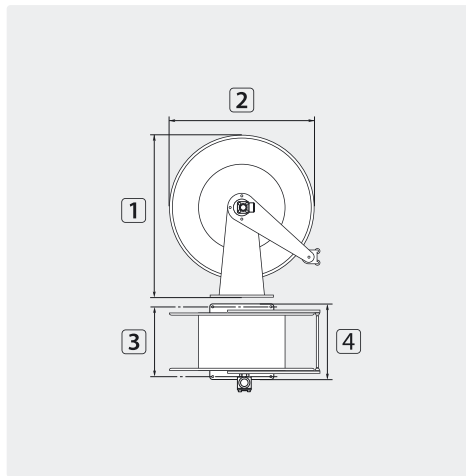
pour une température maximale de 150 °C.

- » Les enrouleurs sont constitués de matériaux de grande qualité, ils sont compatibles pour l'eau, l'eau additionnée de détergents, les huiles, les graisses liquides et l'air.
- » Il existe pour chaque modèle une console murale ainsi qu'une platine de fixation intermédiaire. Tout comme les enrouleurs, ces deux éléments sont en inox AISI 304.
- » Les enrouleurs automatiques sont conformes aux directives 94/9/EG (Atex 95/100) pour l'usage en atmosphère explosible et dans les exploitations minières
- » Ils peuvent être utilisés en atmosphères explosibles, zones 1 et 2 (gaz), ainsi que 21 + 22 (poussière). Le cas échéant, il est nécessaire de veiller à la classe de température.



II 2/ GD c (T4) 135 °C X

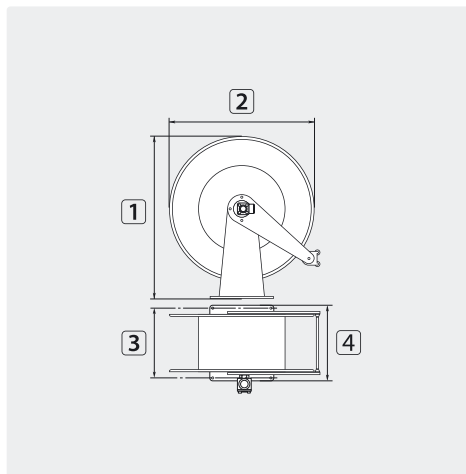
### R+M 434



TYP	extérieur Ø = tuyau ↔
01	17,0 mm = 21 m
01	19,5 mm = 16 m
01	22,0 mm = 14 m

R+M Nr.	★	⊖	⊕	DN	P	°C	⊘	1	2	3	4	TYP
763 434 30	●	1/2" F	1/2" F	12	100-300 bar	90 °C	14,0 kg	460 mm	420 mm	140 mm	186 mm	01
763 434 31	●	M22 M	coupleur femelle 11 mm	10	100-300 bar	90 °C	14,0 kg	460 mm	420 mm	140 mm	186 mm	01
763 434 32	●	M22 M	M22 M	10	100-300 bar	90 °C	14,0 kg	460 mm	420 mm	140 mm	186 mm	01

### R+M 534



TYP	extérieur Ø = tuyau ↔
02	18,5 mm = 28 m
02	20,0 mm = 26 m
02	22,0 mm = 24 m

R+M Nr.	★	⊖	⊕	DN	P	°C	⊘	1	2	3	4	TYP
763 534 30	▲	1/2" F	1/2" F	12	100-300 bar	90 °C	19,0 kg	560 mm	510 mm	153 mm	203 mm	02
763 534 31	▲	M22 M	coupleur femelle 11 mm	10	100-300 bar	90 °C	19,0 kg	560 mm	510 mm	153 mm	203 mm	02