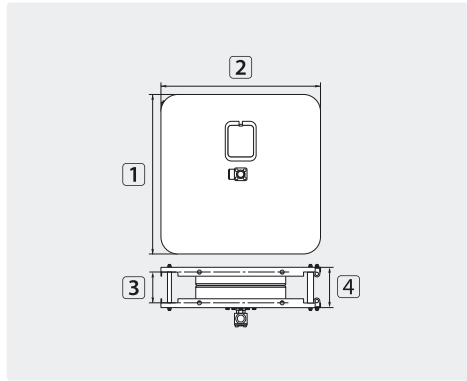
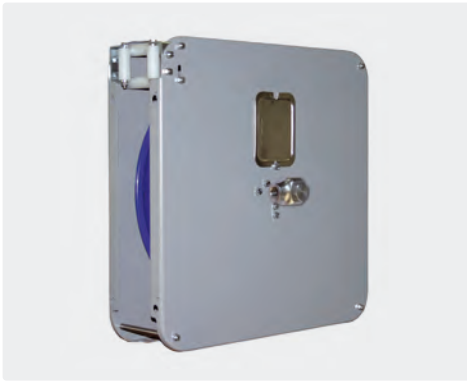


Enrouleurs automatiques haute-pression

SoST 14 / SoST 20

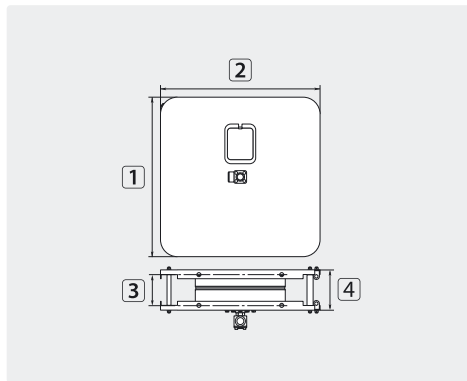


TYP	extérieur	Ø = tuyau
01	15,0 mm	= 14 m
02	15,0 mm	= 20 m

Acier thermolaqué. Convient pour zone abritée

R+M Nr.	★	Ⓒ	Ⓔ	DN	P	°C	Ⓔ	1	2	3	4	TYP
740 002	●	3/8" F	1/2" F	10	100-400 bar	90 °C	14,0 kg	470 mm	470 mm	107 mm	135 mm	01
740 005	●	3/8" F	1/2" F	10	100-400 bar	90 °C	16,0 kg	470 mm	470 mm	167 mm	195 mm	02

SoST 14 / SoST 20



TYP	extérieur	Ø = tuyau
01	15,0 mm	= 14 m
02	15,0 mm	= 20 m

Inox AISI 304. Convient pour zone non abritée

R+M Nr.	★	Ⓒ	Ⓔ	DN	P	°C	Ⓔ	1	2	3	4	TYP
740 008	●	3/8" F	1/2" F	10	100-400 bar	90 °C	14,0 kg	470 mm	470 mm	107 mm	135 mm	01
740 009	●	3/8" F	1/2" F	10	100-400 bar	90 °C	16,0 kg	470 mm	470 mm	167 mm	195 mm	02

Pièces et accessoires pour enrouleurs

Consoles murales ST 14 / ST 20



Orientables 180°

R+M Nr.	★	(M)
741 00	●	acier zingué
741 01	●	inox *

Consoles murales ST 30 / ST 40



Orientables 180°

R+M Nr.	★	(M)
741 001	■	acier zingué
741 011	■	inox *

Consoles murales ST 40



Orientables 180°

R+M Nr.	★	(M)
741 003	▲	acier zingué
741 012	▲	inox *

Contre-plaque ST14/20/30/40



R+M Nr.	(M)
741 002	inox *

* AISI 304

Symboles Ⓔ poids TYP type °C température DN diamètre nominal P pression I hauteur ★ repaire Ⓒ entrée Ⓔ sortie ○ filetage (M) matériel