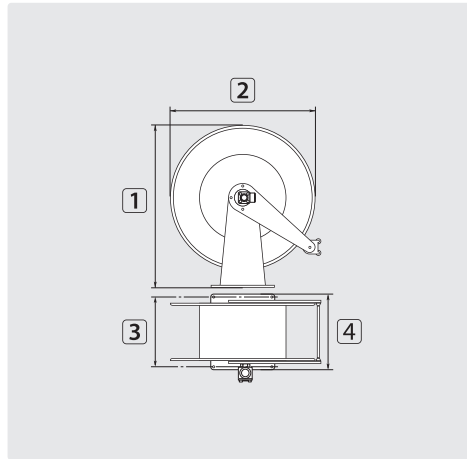


Automatik Hochdruckschlauchaufroller

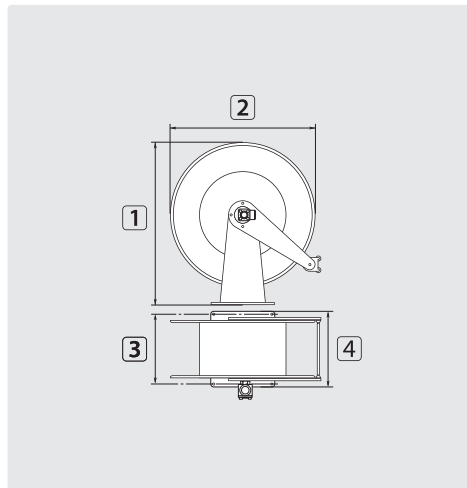
R+M 544



TYP	Außen Ø = Schlauch
03	22,0 mm = 30 m
03	28,0 mm = 22 m
03	34,0 mm = 17 m

R+M Nr.	★	Ⓒ	Ⓔ	DN	P	°C	Ⓕ	1	2	3	4	TYP
763 544 30	■	1/2" IG	1/2" IG	12	300 bar	90 °C	24,0 kg	573 mm	510 mm	218 mm	300 mm	03
763 544 20	■	1" IG	1" IG	19	100 bar	90 °C	24,0 kg	573 mm	510 mm	218 mm	300 mm	03

R+M 564



TYP	Außen Ø = Schlauch
04	22,0 mm = 60 m
04	30,0 mm = 40 m
04	35,0 mm = 30 m

R+M Nr.	★	Ⓒ	Ⓔ	DN	P	°C	Ⓕ	1	2	3	4	TYP
763 564 30	▼	1/2" IG	1/2" IG	12	300 bar	90 °C	30,0 kg	578 mm	510 mm	399 mm	488 mm	04

Symbole ★ Kennzeichnung Ⓒ Eingang Ⓔ Ausgang DN Nennweite P Druck ⇄ Länge Ⓕ Gewicht TYP Typ °C Temperatur 1 Höhe